



## Installatie-, gebruikers- en servicehandleiding

Condenserende gaswandketels

Quinta Pro

45 - 65 - 90 - 115

## Geachte klant,

Dank u voor de aanschaf van dit apparaat.

Lees deze handleiding zorgvuldig door voordat u het product gebruikt en bewaar deze op een veilige plaats voor toekomstig gebruik.

Om te zorgen voor een voortdurende veilige en goede werking, raden wij aan het product regelmatig te laten onderhouden. Onze Service en After Sales organisatie kan hierbij helpen.

Wij hopen dat u vele jaren naar tevredenheid gebruik kunt maken van dit product.

# Inhoudsopgave

<b>1</b>	<b>Veiligheid</b>	<b>6</b>
1.1	Algemene veiligheidsinstructies	6
1.2	Aanbevelingen	7
1.3	Aansprakelijkheden	8
1.3.1	Aansprakelijkheid van de fabrikant	8
1.3.2	Aansprakelijkheid van de installateur	9
1.3.3	Aansprakelijkheid van de gebruiker	9
<b>2</b>	<b>Over deze handleiding</b>	<b>10</b>
2.1	Toegepaste symbolen	10
2.1.1	Toegepaste symbolen in de handleiding	10
2.2	Afkortingen	10
<b>3</b>	<b>Technische specificaties</b>	<b>11</b>
3.1	Goedkeuringen	11
3.1.1	Certificeringen	11
3.1.2	Toestelcategorieën	12
3.1.3	Richtlijnen	12
3.1.4	Fabriekstest	13
3.2	Technische gegevens	13
3.3	Afmetingen en aansluitingen	16
3.4	Elektrisch schema	17
<b>4</b>	<b>Beschrijving van het product</b>	<b>18</b>
4.1	Algemene beschrijving	18
4.2	Werkingsprincipe	18
4.2.1	Circulatiepomp	18
4.2.2	Cascadesysteem	18
4.2.3	Waterdoorstroming	18
4.2.4	Boileraansluiting	18
4.3	Voornaamste componenten	19
4.4	Beschrijving van het bedieningspaneel	19
4.4.1	Betekenis van de toetsen	19
4.4.2	Betekenis van de symbolen op het display	19
4.5	Standaardlevering	20
4.6	Accessoires en keuzemogelijkheden	20
<b>5</b>	<b>Voor de installatie</b>	<b>21</b>
5.1	Installatievoorschriften	21
5.2	Locatiekeuze	21
5.2.1	Typeplaat	21
5.2.2	Plaats van de ketel	22
5.3	Ventilatie	22
5.4	Aansluitschema's	23
5.4.1	Aansluiten vloerverwarming	23
5.4.2	Aansluiten indirect gestookte boiler	23
<b>6</b>	<b>Installatie</b>	<b>25</b>
6.1	Algemeen	25
6.2	Vorbereiding	25
6.2.1	Positionering van de ketel	25
6.3	Wateraansluitingen	25
6.3.1	Doorspoelen van de installatie	25
6.3.2	Aansluiten van het verwarmingscircuit	26
6.3.3	Aansluiten van het expansievat	26
6.3.4	Aansluiten van de condensatie-afvoerleiding	27
6.4	Gasaansluiting	27
6.5	Aansluitingen van de luchttoevoer/rookgasafvoer	27
6.5.1	Classificatie	27
6.5.2	Uitmondingen	29
6.5.3	Lengte van de lucht- en rookgasleidingen	29
6.5.4	Aanvullende richtlijnen	31

6.5.5	Aansluiting rookgasafvoer en luchttoevoer	31
6.6	Elektrische aansluitingen	32
6.6.1	Besturingsautomaat	32
6.6.2	Aanbevelingen	32
6.6.3	Toegang tot de aansluitconnectoren	33
6.6.4	Aansluitmogelijkheden van de standaard besturingsprint	34
6.6.5	Besturingsprints	39
6.7	Installatie vullen	41
6.7.1	Waterbehandeling	41
6.7.2	Vullen van de sifon	42
6.7.3	Vullen van de installatie	42
<b>7</b>	<b>Inbedrijfstelling</b>	<b>43</b>
7.1	Algemeen	43
7.2	Gascircuit	43
7.3	Hydraulisch circuit	43
7.4	Elektrische aansluitingen	43
7.5	Inbedrijfstellingsprocedure	44
7.6	Gasinstellingen	45
7.6.1	Aanpassing aan een ander type gas	45
7.6.2	Controle en instelling van de gas/lucht verhouding	46
7.7	Afsluitende instructies	48
<b>8</b>	<b>Werking</b>	<b>49</b>
8.1	Gebruik van het bedieningspaneel	49
8.2	Uitschakelen	49
8.3	Vorstbeveiliging	49
<b>9</b>	<b>Instellingen</b>	<b>51</b>
9.1	Beschrijving van de parameters	51
9.2	Parameters wijzigen	53
9.2.1	Wijzigen van parameters op gebruikersniveau	53
9.2.2	Parameters wijzigen op installateursniveau	54
9.2.3	Instelling van de maximale belasting voor CV-bedrijf	54
9.2.4	Terug naar de fabrieksinstellingen	56
9.2.5	Auto-detect uitvoeren	56
9.2.6	Instelling van de handbediening	57
9.3	Weergave van de gemeten waarden	57
9.3.1	Uitlezen diverse actuele waarden	57
9.3.2	Uitlezen van de urenteller en percentage succesvolle starts	58
9.3.3	Status en Sub-status	58
<b>10</b>	<b>Onderhoud</b>	<b>61</b>
10.1	Algemeen	61
10.2	Servicemelding	61
10.2.1	De servicemelding resetten	61
10.2.2	Een nieuw service-interval starten	62
10.3	Standaard inspectie- en onderhoudswerkzaamheden	62
10.3.1	Controle van de waterdruk	62
10.3.2	Controle van de ionisatiestroom	62
10.3.3	Controle van de rookgasafvoer/luchttoevoer aansluitingen	63
10.3.4	Controle van de verbranding	63
10.3.5	Controle van de automatische ontluchter	64
10.3.6	Reiniging van de sifon	65
10.3.7	Controle van de brander en schoonmaken van de warmtewisselaar	66
10.4	Specifieke onderhoudswerkzaamheden	67
10.4.1	Vervanging van de ionisatie-/ontstekingselektrode	67
10.4.2	Controle van de terugslagklep	68
10.4.3	Opnieuw monteren van de ketel	68
<b>11</b>	<b>Bij storing</b>	<b>69</b>
11.1	Storingscodes	69
11.1.1	Blokkering	69
11.1.2	Vergrendeling	70
11.2	Storingsgeheugen	73
11.2.1	Uitlezen storingsgeheugen	74

11.2.2	Wissen storingsgeheugen .....	75
<b>12</b>	<b>Verwijdering .....</b>	<b>76</b>
12.1	Verwijdering/recycling .....	76
<b>13</b>	<b>Reserveonderdelen .....</b>	<b>77</b>
13.1	Algemeen .....	77
13.2	Onderdelen .....	78
<b>14</b>	<b>Bijlage .....</b>	<b>82</b>
14.1	ErP-informatie .....	82
14.1.1	Productkaart .....	82
14.1.2	Pakketkaart .....	83
14.2	EG Conformiteitsverklaring .....	84
14.3	Optionele elektrische aansluitingen .....	86
14.3.1	Behuizing besturingsprints .....	86
14.3.2	Aansluitmogelijkheden van de 0-10 V besturingsprint (IF-01) .....	86
14.3.3	Aansluitmogelijkheden van de besturingsprint (SCU-S03) .....	88
14.3.4	Aansluitmogelijkheden van de besturingsprint (SCU-X01) .....	88
14.3.5	Aansluitmogelijkheden van de besturingsprint (SCU-X02) .....	89
14.3.6	Aansluitmogelijkheden van de besturingsprint (SCU-X03) .....	89
14.3.7	Aansluitmogelijkheden van de besturingsprint (c-Mix) .....	90

# 1 Veiligheid

## 1.1 Algemene veiligheidsinstructies

---

Voor de installateur:



### **Gevaar**

Indien u gas ruikt:

1. Gebruik geen vuur, rook niet, gebruik geen elektrische contacten of schakelaars (bel, verlichting, motor, lift, etc.).
2. Sluit de gasaanvoer af.
3. Open de ramen.
4. Spoor mogelijke lekkages op en dicht deze onmiddellijk af.
5. Zit het lek vóór de gasmeter, waarschuw dan het gasbedrijf.



### **Gevaar**

Indien u rookgassen ruikt:

1. Schakel de ketel uit.
2. Open de ramen.
3. Spoor mogelijke lekkages op en dicht deze onmiddellijk af.



### **Opgelet**

Controleer de hele verwarmingsinstallatie op lekkages na onderhouds- en servicewerkzaamheden.

Voor de eindgebruiker:



### **Gevaar**

Indien u gas ruikt:

1. Gebruik geen vuur, rook niet, gebruik geen elektrische contacten of schakelaars (bel, verlichting, motor, lift, etc.).
2. Sluit de gasaanvoer af.
3. Open de ramen.
4. Ontruim de woning.
5. Neem contact op met een erkend installateur.



### **Gevaar**

Indien u rookgassen ruikt:

1. Schakel de ketel uit.
2. Open de ramen.
3. Ontruim de woning.
4. Neem contact op met een erkend installateur.



### **Waarschuwing**

Raak de rookgaspijpen niet aan. Afhankelijk van de ketelinstellingen kan de temperatuur van de rookgaspijpen hoger dan 60°C worden.

**Waarschuwing**

Raak radiatoren niet langdurig aan. Afhankelijk van de ketelinstellingen kan de temperatuur van de radiatoren hoger dan 60°C worden.

**Opgelet**

Zorg dat de ketel wordt onderhouden. Neem contact op met een erkend installateur of sluit een onderhoudscontract af voor de servicebeurt van de ketel.

**Opgelet**

Er mogen alleen originele reserveonderdelen worden gebruikt.

**Toelichting**

Controleer regelmatig of de verwarmingsinstallatie met water is gevuld en onder druk staat.

## 1.2 Aanbevelingen

**Gevaar**

Dit apparaat mag niet worden gebruikt door mensen (en kinderen) met lichamelijke, gevoelsmatige of geestelijke beperkingen, of door mensen met een gebrek aan technische ervaring, tenzij ze worden begeleid door een persoon, die garant staat voor hun veiligheid of indien ze zijn geïnstrueerd in het juiste gebruik van het apparaat. Voorkom dat kinderen met het apparaat gaan spelen.

**Waarschuwing**

De installatie en het onderhoud van de ketel moeten door een erkend installateur worden uitgevoerd volgens de plaatselijke en nationale regelgeving.

**Waarschuwing**

Het verwijderen en afvoeren van de ketel moeten door een erkend installateur worden uitgevoerd volgens de plaatselijke en nationale regelgeving.

**Waarschuwing**

Als het netsnoer beschadigd is, moet het worden vervangen door de fabrikant zelf, zijn dealer of vergelijkbare bekwame personen om gevaarlijke situaties te voorkomen.

**Waarschuwing**

Bij werkzaamheden aan de ketel, de ketel altijd spanningsvrij maken en de hoofdgaskraan sluiten.

**Waarschuwing**

Controleer de hele installatie na onderhouds- en servicewerkzaamheden op lekkages.



### Opgelet

- Zorg dat de ketel op ieder moment te bereiken is.
- De ketel moet in een vorstvrije ruimte geïnstalleerd worden.
- Bij vaste aansluiting van het netsnoer dient altijd voor de ketel een dubbelpolige hoofdschakelaar te worden aangebracht met een contactopening van ten minste 3 mm (EN 60335-1).
- Tap de ketel en de CV-installatie af, als u voor langere tijd geen gebruik maakt van de woning en er kans is op vorst.
- De vorstbeveiliging werkt niet als de ketel buiten bedrijf is.
- De ketelbeveiliging is slechts een beveiliging voor de ketel en niet voor de installatie.
- Controleer regelmatig de waterdruk van de installatie. Als de waterdruk lager is dan 0,8 bar moet de installatie bijgevuld worden (geadviseerde waterdruk tussen 1,5 en 2 bar).



### Toelichting

Bewaar dit document in de nabijheid van de ketel.



### Toelichting

Manteldelen mogen alleen verwijderd worden voor onderhouds- en servicewerkzaamheden. Plaats na de onderhouds- en servicewerkzaamheden alle manteldelen terug.



### Toelichting

Instructie- en waarschuwingsstickers mogen nooit verwijderd of afgedekt worden en moeten gedurende de totale levensduur van de ketel leesbaar zijn. Vervang beschadigde of onleesbare instructie- en waarschuwingsstickers onmiddellijk.



### Toelichting

Wijzigingen in de ketel mogen alleen uitgevoerd worden na schriftelijke toestemming van uw leverancier.

## 1.3 Aansprakelijkheden

---

### 1.3.1 Aansprakelijkheid van de fabrikant

---

Onze producten worden vervaardigd volgens de eisen van de verschillende van toepassing zijnde richtlijnen. Ze worden daarom afgeleverd met de CE-markering en eventueel noodzakelijke documenten. In het belang van de kwaliteit van onze producten brengen wij doorlopend verbeteringen aan. Daarom houden wij ons het recht voor de in dit document vermelde specificaties te wijzigen.

In de volgende gevallen zijn wij als fabrikant niet aansprakelijk:

- Het niet in acht nemen van de installatie-instructies van het apparaat.



- Het niet in acht nemen van de gebruiksinstructies van het apparaat.
- Gebrekkig of onvoldoende onderhoud van het apparaat.

### 1.3.2 Aansprakelijkheid van de installateur

---

De installateur is aansprakelijk voor de installatie en de eerste inbedrijfstelling van het apparaat. De installateur moet de volgende instructies in acht nemen:

- Lees de instructies van het apparaat in de meegeleverde handleidingen en neem deze in acht.
- Installeer het apparaat overeenkomstig de geldende wetgeving en normen.
- Voer de eerste inbedrijfstelling en eventueel benodigde controles uit.
- Leg de installatie uit aan de gebruiker.
- Als onderhoud noodzakelijk is, waarschuw dan de gebruiker voor de controle- en onderhoudsplicht betreffende het apparaat.
- Overhandig alle handleidingen aan de gebruiker.

### 1.3.3 Aansprakelijkheid van de gebruiker

---

Om het optimaal functioneren van de installatie te garanderen, moet u de volgende instructies opvolgen:

- Lees de instructies van het apparaat in de meegeleverde handleidingen en neem deze in acht.
- Vraag de hulp van een erkend installateur voor de installatie en de uitvoering van de eerste inbedrijfstelling.
- Vraag aan de installateur uitleg over uw installatie.
- Laat de vereiste inspecties en onderhoudswerkzaamheden uitvoeren door een erkend installateur.
- Bewaar de handleidingen in goede staat en in de buurt van het apparaat.

## 2 Over deze handleiding

### 2.1 Toegepaste symbolen

---

#### 2.1.1 Toegepaste symbolen in de handleiding

---

In deze handleiding worden verschillende gevarenniveaus gebruikt om aandacht op de bijzondere aanwijzingen te vestigen. Wij doen dit om de veiligheid van de gebruiker te verhogen, problemen te voorkomen en om de technische bedrijfszekerheid van het apparaat te waarborgen.

**Gevaar**

Kans op gevaarlijke situaties resulterend in ernstig persoonlijk letsel.

**Gevaar voor elektrische schok**

Kans op elektrische schok.

**Waarschuwing**

Kans op gevaarlijke situaties resulterend in licht persoonlijk letsel.

**Opgelet**

Kans op materiële schade.

**Toelichting**

Let op, belangrijke informatie.

**Zie**

Verwijzing naar andere handleidingen of pagina's in deze handleiding.

### 2.2 Afkortingen

---

<b>PCU</b>	Printplaat die de werking van de brander regelt
<b>PWM</b>	Pulse wide modulation
<b>SCU</b>	Printplaat van het bedieningspaneel
<b>SU</b>	Veiligheidsprintplaat
<b>SWW</b>	Sanitair warm water

## 3 Technische specificaties

### 3.1 Goedkeuringen

---

#### 3.1.1 Certificeringen

---

Tab.1 Certificeringen

CE-identificatienummer	<b>PIN 0063CL3333</b>
Klasse NOx	<b>5 (EN 15502-1)</b>
Type aansluiting	B <sub>23</sub> , B <sub>33</sub>
	C <sub>13(X)</sub> , C <sub>33(X)</sub> , C <sub>43(X)</sub> , C <sub>53</sub> , C <sub>83(X)</sub> , C <sub>93(X)</sub>

#### ■ Aanvullende informatie

De apparaten voldoen aan de eisen en normen van het Koninklijk Besluit van 17 juli 2009.

**Verklaring van overeenstemming Koninklijk Besluit van 17/7/2009**  
**Déclaration de conformité à l'Arrêté royal du 17/7/2009**  
**Konformitätserklärung Königlicher Erlaß vom 17/7/2009**

Fabrikant: Remeha B.V.  
 Fabricant: Marchantstraat 55  
 Hersteller: NL 7332 AZ Apeldoorn

Op de markt gebracht door: Remeha NV/SA Thema S.A.  
 Commercialisé par: Koralenhoeve 10 Rue de la Chaudronnerie 2  
 Vertreiber: B - 2160 Wommelgem B - 4340 Awans

Met deze verklaren we dat de reeks toestellen zoals hierna vermeld, in overeenstemming zijn met het type model beschreven in de EG-verklaring van overeenstemming, geproduceerd en verdeeld worden volgens de eisen van het Koninklijk Besluit van 17 juli 2009. Par la présente, nous déclarons que les appareils de la série mentionnée ci-après sont conformes au modèle type décrit dans la déclaration CE de conformité, fabriqués et distribués conformément aux exigences de l'Arrêté royal du 17 juillet 2009. Hiermit erklären wir, dass die unten genannten Geräten, die in der EG-Konformitätserklärung genannten Typen entsprechen, und die Anforderungen des Königlichen Erlasses vom 17. Juli 2009 hergestellt und vertrieben werden.

Type product: Condenserende gaswandketel  
 Type de produit: Chaudière de murale à gaz à condensation  
 Produktart: Wand-Brennwertkessel

Model(len): Remeha Tzerra M 24/28c (Plus), 35/40c (Plus)  
 Modèle(s): Remeha Tzerra M 15s Plus, 25s Plus, 35s Plus

Toegepaste norm: EN 483 (1999) en Koninklijk Besluit van 17 juli 2009  
 Norme appliquée: EN 483 (1999) et l'Arrêté Royal. du 8 juillet 2009  
 Verwendete Normen: EN 483 (1999) und Königlicher Erlaß vom 17. Juli 2009

Certificeringsinstantie: Kiwa, PV van: 11 - 2011 & 5 - 2012  
 Organisme de contrôle: Kiwa, PV de: 11 - 2011 & 5 - 2012  
 Zertifizierungs Institut: Kiwa, Pb. von: 11 - 2011 & 5 - 2012

Gemeten waarden, Mesures, Messwerten:

Remeha Tzerra 15s Plus	NOx: 42 mg/kWh	CO: 29 mg/kWh
Remeha Tzerra 25s Plus	NOx: 49 mg/kWh	CO: 37 mg/kWh
Remeha Tzerra 35s Plus	NOx: 56 mg/kWh	CO: 44 mg/kWh
Remeha Tzerra M 24/28c	NOx: 45 mg/kWh	CO: 37 mg/kWh
Remeha Tzerra M 24/28c Plus	NOx: 45 mg/kWh	CO: 37 mg/kWh
Remeha Tzerra M 35/40c	NOx: 56 mg/kWh	CO: 44 mg/kWh
Remeha Tzerra M 35/40c Plus	NOx: 56 mg/kWh	CO: 44 mg/kWh

Apeldoorn, 12 - 2014,



W.F. Tjihuis  
 Approval manager Remeha B.V.  
 Part of BDR Thermea  
 Responsable homologation  
 Zertifizierungen

703/2012/05/243f

AD-3000439-01

### 3.1.2 Toestelcategorieën

Categorie	Gasttype	Aansluitdruk (mbar)
I <sub>2E(S)B</sub> , I <sub>3B/P</sub>	G20/25 (E-gas) G30/G31 (Butaan/ Propan)	20/25 30-50

De fabrieksinstelling van de ketel is voor werking op de aardgasgroepen G20 (H-gas) en G25 (L-gas).

### 3.1.3 Richtlijnen

Naast de wettelijke voorschriften en richtlijnen, moeten ook de aanvullende richtlijnen in deze handleiding worden opgevolgd.

Voor alle voorschriften en richtlijnen, zoals genoemd in deze handleiding, geldt dat aanvullingen of latere voorschriften en richtlijnen op het moment van installeren van toepassing zijn.









### 3.1.4 Fabriekstest

Iedere ketel wordt voor het verlaten van de fabriek optimaal ingesteld en getest op:

- Elektrische veiligheid.
- Afstelling (O<sub>2</sub>).
- Waterdichtheid.
- Gasdichtheid.
- Parameterinstelling.

## 3.2 Technische gegevens

Tab.2 Algemeen

Quinta Pro			45	65	90	115
Nominaal vermogen (Pn) CV-bedrijf (80/60°C) G20 (H-gas)	min-max  <sup>(1)</sup>	kW	8,0 - 40,0 40,0	12,0 - 61,0 61,0	14,1 - 84,2 84,2	20,5 - 107,0 107,0
Nominaal vermogen (Pn) CV-bedrijf (80/60°C) G25 (L-gas)	min-max  <sup>(1)</sup>	kW	6,6 - 33,2 33,2	10,0 - 50,6 50,6	14,1 - 84,2 84,2	20,5 - 107,0 107,0
Nominaal vermogen (Pn) CV-bedrijf (50/30°C) G20 (H-gas)	min-max  <sup>(1)</sup>	kW	8,9 - 43,0 43,0	13,3 - 65,0 65,0	15,8 - 89,5 89,5	22,7 - 114,0 114,0
Nominaal vermogen (Pn) CV-bedrijf (50/30°C) G25 (L-gas)	min-max  <sup>(1)</sup>	kW	7,4 - 35,7 35,7	11,0 - 54,0 54,0	15,8 - 89,5 89,5	22,7 - 114,0 114,0
Nominaal belasting (Qn) CV-bedrijf (Hi) G20 (H-gas)	min-max  <sup>(1)</sup>	kW	8,2 - 41,2 41,2	12,2 - 62,0 62,0	14,6 - 86,0 86,0	19,6 - 110,2 110,2
Nominaal belasting (Qn) CV-bedrijf (Hi) G25 (L-gas)	min-max  <sup>(1)</sup>	kW	6,8 - 34,2 34,2	10,1 - 51,5 51,5	14,6 - 86,0 86,0	19,6 - 110,2 110,2
Nominaal belasting (Qn) CV-bedrijf (Hi) G31 (Propana)	min	kW	8,8	12,2	22,1	21,2
Nominaal belasting (Qn) CV-bedrijf (Hs) G20 (H-gas)	min-max  <sup>(1)</sup>	kW	9,1 - 45,7 45,7	13,6 - 68,8 68,8	16,2 - 95,5 95,5	21,9 - 122,4 122,4
Nominaal belasting (Qn) CV-bedrijf (Hs) G25 (L-gas)	min-max  <sup>(1)</sup>	kW	7,6 - 37,9 37,9	11,3 - 57,1 57,1	16,2 - 95,5 95,5	21,9 - 122,4 122,4
Vollast rendement CV (Hi) (80/60°C)		%	97,2	98,3	97,9	97,1
Vollast rendement CV (Hi) (50/30°C)		%	102,9	104,6	104,1	102,5
Laaglast rendement CV (Hi) (Retourtemperatuur 60°C)		%	97,5	98,3	96,6	96,5
Deellast rendement CV (Retourtemperatuur 30°C)		%	108,4	108,9	108,1	108,0
(1) Fabrieksinstelling						

Tab.3 Gas- en rookgasgegevens

Quinta Pro			45	65	90	115
Gasvoordruk G20 (H-gas)	min-max	mbar	17 - 25	17 - 25	17 - 25	17 - 25
Gasvoordruk G25 (L-gas)	min-max	mbar	20 - 30	20 - 30	20 - 30	20 - 30
Gasvoordruk G31 (Propana)	min-max	mbar	37 - 50	37 - 50	37 - 50	37 - 50
Gasverbruik G20 (H-gas) <sup>(1)</sup>	min-max	m <sup>3</sup> /h	0,9 - 4,4	1,3 - 6,6	1,5 - 9,1	2,0 - 11,7
Gasverbruik G25 (L-gas) <sup>(2)</sup>	min-max	m <sup>3</sup> /h	0,8 - 4,2	1,3 - 6,2	1,8 - 10,6	2,4 - 13,6
Gasverbruik G31 (Propana) <sup>(2)</sup>	min-max	m <sup>3</sup> /h	0,4 - 1,7	0,5 - 2,5	0,9 - 3,5	0,9 - 4,5

Quinta Pro			45	65	90	115
Gaszijdige weerstand tussen ketelaansluitpunt en gasblokmeetpunt G20 (H-gas)			1,0	2,0	2,5	3,0
NOx jaaremissie G20 (H-gas) O2 = 0%		ppm	37	32	45	46
Rookgashoeveelheid	min-max	kg/h g/s	14 - 69 4,1 - 20,7	21 - 104 5,9 - 30,1	28 - 138 6,5 - 39,5	36 - 178 8,0 - 52,8
Rookgastemperatuur	min-max	°C	30 - 67	30 - 68	30 - 68	30 - 72
Maximale tegendruk		Pa	150	100	160	220
(1) Gasverbruiken op basis van calorische onderwaarde bij standaard condities: T=288,15 K, p=1013.25 mbar. Gag 30,33; G25 29,25; G31 88,00 MJ/m3						

Tab.4 Gegevens CV-circuit

Quinta Pro			45	65	90	115
Waterinhoud		l	6,2	7,9	11,5	11,5
Waterbedrijfsdruk	min	bar	0,8	0,8	0,8	0,8
Waterbedrijfsdruk (PMS)	max	bar	4,0	4,0	4,0	4,0
Watertemperatuur	max	°C	110,0	110,0	110,0	110,0
Bedrijfstemperatuur	max	°C	90,0	90,0	90,0	90,0
Waterzijdige weerstand ( $\Delta T=20K$ )		mbar	90	130	140	250

Tab.5 Gegevens elektrisch

Quinta Pro			45	65	90	115
Voedingsspanning		VAC	230	230	230	230
Opgenomen vermogen - Vollast	max	W	68	88	125	199
Opgenomen vermogen - Laaglast	max	W	18	23	20	45
Opgenomen vermogen - Stand-by	max	W	5	6	4	7
Elektrische beschermingsindex <sup>(1)</sup>		IP	X4D <sup>(3)</sup>	X4D <sup>(3)</sup>	X4D <sup>(3)</sup>	X4D <sup>(3)</sup>
Zekeringen	hoofd PCU	A	6,3 2,0	6,3 2,0	6,3 2,0	6,3 2,0
(1) Spatwaterdicht; de ketel mag onder bepaalde voorwaarden in vochtige ruimtes, zoals badkamers, worden geplaatst.						

Tab.6 Gegevens overige

Quinta Pro			45	65	90	115
Totaal gewicht (leeg)		kg	53	60	67	68
Minimale montagegewicht <sup>(1)</sup>		kg	49	56	65	65
Gemiddelde geluidsniveau op een afstand van 1 meter van de ketel		dB(A)	45	45	52	51
(1) Zonder frontmantel.						

Tab.7 Technische parameters

Quinta Pro			45	65	90	115
Ketel met rookgascondensor			Ja	Ja	Ja	Ja
Lagetemperatuurketel <sup>(1)</sup>			Ja	Ja	Ja	Ja
B1-ketel			Nee	Nee	Nee	Nee
Ruimteverwarmingstoestel met warmtekrachtkoppeling			Nee	Nee	Nee	Nee
Combinatieverwarmingstoestel			Ja	Ja	Nee	Nee

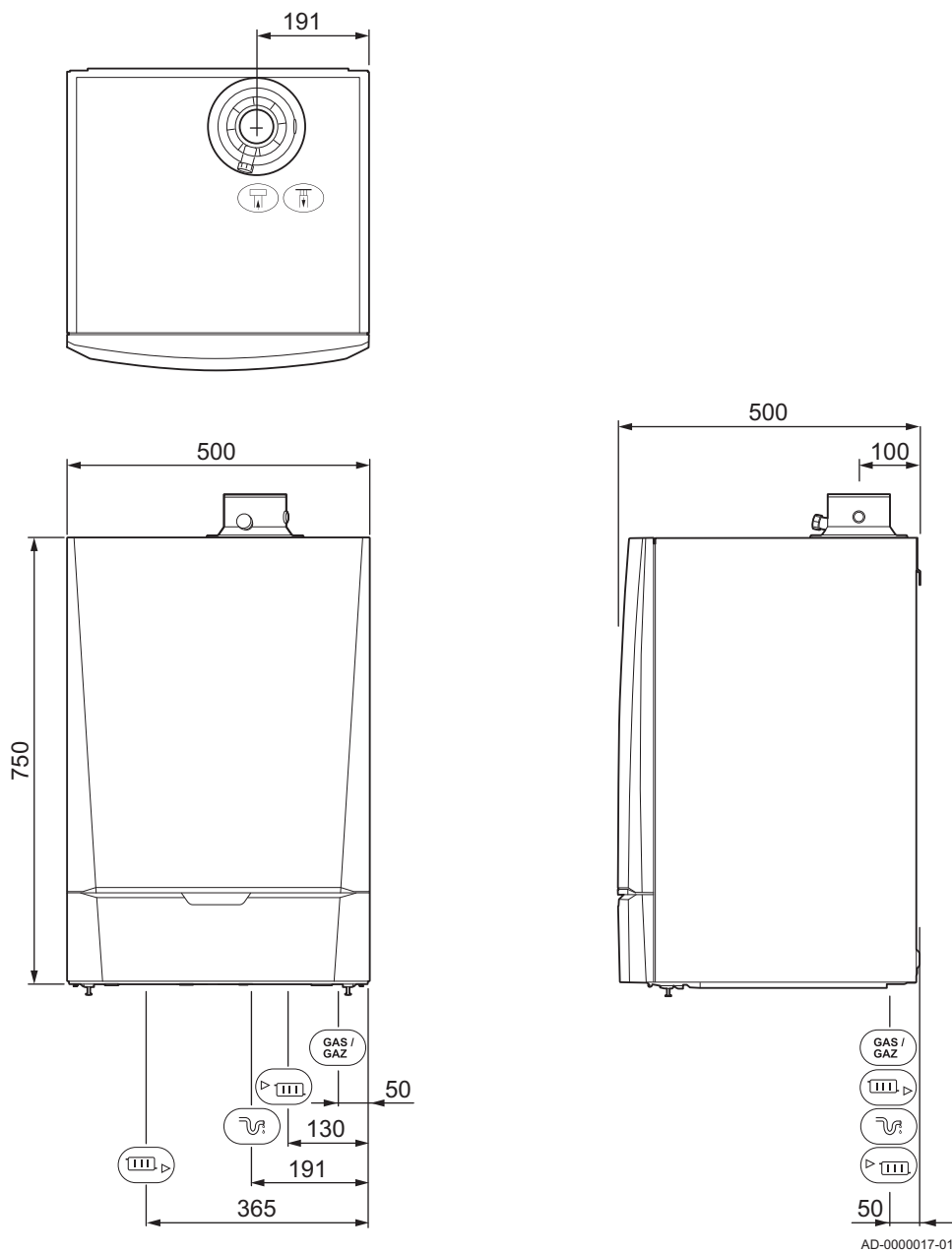
Quinta Pro			45	65	90	115
<b>Nominale warmteafgifte</b>	$P_{rated}$	kW	40	61	84	107
Nuttige warmteafgifte bij nominale warmteafgifte en werking op hoge temperatuur <sup>(2)</sup>	$P_4$	kW	40,0	61,0	84,2	107,0
Nuttige warmteafgifte bij 30% van de nominale warmteafgifte en werking op lage temperatuur <sup>(5)</sup>	$P_1$	kW	13,4	20,3	27,9	35,7
<b>Seizoensgebonden energie-efficiëntie voor ruimteverwarming</b>	$\eta_s$	%	93	93	-	-
Nuttig rendement bij nominale warmteafgifte en werking op hoge temperatuur <sup>(6)</sup>	$\eta_4$	%	87,6	88,6	88,2	87,5
Nuttig rendement bij 30% van de nominale warmteafgifte en werking op lage temperatuur <sup>(5)</sup>	$\eta_1$	%	97,7	98,1	97,4	97,3
<b>Supplementair elektriciteitsverbruik</b>						
Vollast	$el_{max}$	kW	0,068	0,088	0,125	0,199
Deellast	$el_{min}$	kW	0,018	0,023	0,020	0,045
Stand-by-stand	$P_{SB}$	kW	0,005	0,006	0,004	0,007
<b>Andere kenmerken</b>						
Warmteverlies in stand-by	$P_{stby}$	kW	0,101	0,110	0,123	0,123
Energieverbruik van ontstekingsbrander	$P_{ign}$	kW	-	-	-	-
Jaarlijks energieverbruik	$Q_{HE}$	kWh GJ	-	-	-	-
Geluidsvermogensniveau, binnen	$L_{WA}$	dB	53	53	60	59
Emissies van stikstofoxiden	$NO_x$	mg/kWh	33	29	41	41
<p>(1) Lage temperatuur betekent voor verwarmingsketels met rookgascondensor een temperatuur van 30 °C, voor lagetemperatuurketels 37 °C en voor andere verwarmingstoestellen 50 °C (bij de inlaat van het verwarmingstoestel).</p> <p>(2) Werking op hoge temperatuur betekent een retourtemperatuur van 60 °C bij de inlaat van het verwarmingstoestel en een toevoertemperatuur van 80 °C bij de uitlaat van het verwarmingstoestel.</p>						




**Zie**  
De achterzijde voor contactgegevens.

### 3.3 Afmetingen en aansluitingen


Afb.1 Afmetingen



AD-0000017-01


 Aansluiting rookgasafvoer:


- Ø 80 mm ( $\leq$  45 kW)
- Ø 100 mm ( $\geq$  65 kW)


 Aansluiting luchttoevoer:

- Ø 125 mm ( $\leq$  45 kW)
- Ø 150 mm ( $\geq$  65 kW)

 Aansluiting sifon, 32 mm

 Aansluiting aanvoer CV; 1 ¼" buitendraad

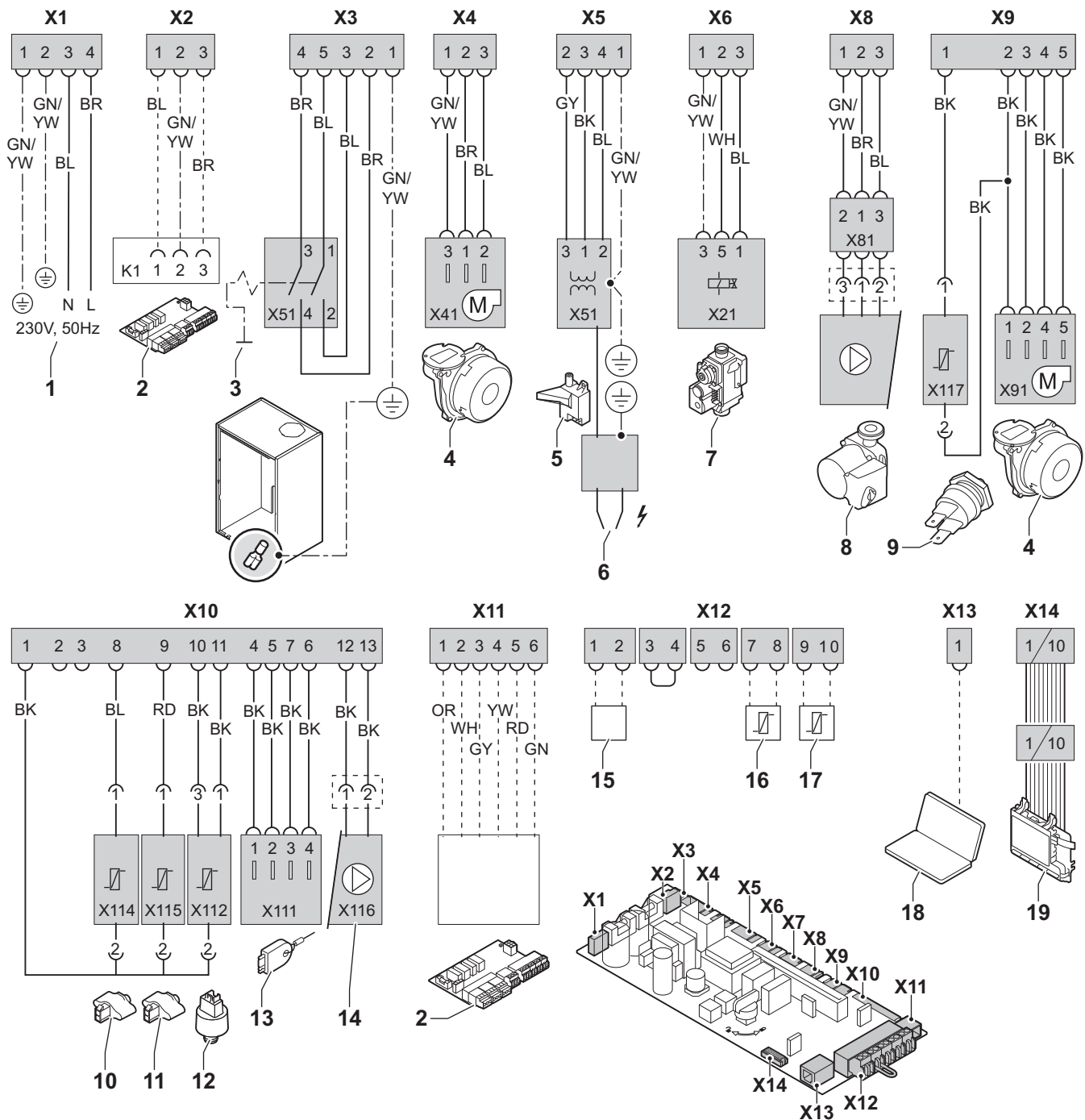
 Aansluiting retour CV; 1 ¼" buitendraad

 Aansluiting gas; ¾" buitendraad



## 3.4 Elektrisch schema

Afb.2 Elektrisch schema



AD-000062-01

- |                                     |                              |
|-------------------------------------|------------------------------|
| 1 Voeding (P)                       | 11 Aanvoersensor (FTS)       |
| 2 Uitgebreide besturingsprint (SCU) | 12 Drukschakelaar (PS)       |
| 3 Aan/uit schakelaar (S)            | 13 Parameter opslag (PSU)    |
| 4 Ventilator (FAN)                  | 14 Circulatiepomp (PWM Pump) |
| 5 Ontstekingsstrafo (IT)            | 15 Thermostaat (OT)          |
| 6 Ontstekingspen (E)                | 16 Buitensensor (OS)         |
| 7 Gascombinatieblok (GB)            | 17 Boilersensor (WS)         |
| 8 Circulatiepomp (Pump A)           | 18 Computeraansluiting (PC)  |
| 9 Maximaal schakelaar (HLS)         | 19 Display (DIS)             |
| 10 Retoursensor (RTS)               |                              |

## 4 Beschrijving van het product

### 4.1 Algemene beschrijving

---

**De Quinta Pro ketel is een hoog rendement gaswandketel met de volgende eigenschappen:**

- Hoog rendement verwarming.
- Mogelijkheid tot productie van sanitair warm water door een separaat geïnstalleerd warmwatertoestel.
- Geringe uitstoot van verontreinigde stoffen.
- Bij uitstek geschikt voor cascadeopstellingen.

### 4.2 Werkingsprincipe

---

#### 4.2.1 Circulatiepomp

---

De ketel wordt zonder pomp geleverd. Houd bij de keuze van de pomp rekening met de ketelweerstand en de installatieweerstand.



**Opgelet**

De pomp mag maximaal een vermogen van 200 W opnemen. Gebruik een hulprelais voor een pomp met een groter vermogen.



**Zie**

Technische gegevens, pagina 13

Installeer de pomp direct onder de ketel op de retouraansluiting, indien mogelijk.



**Voor meer informatie, zie**

Aansluiten van het verwarmingscircuit, pagina 26

#### 4.2.2 Cascadesysteem

---

De ketel is zeer geschikt voor opstelling in een cascadesysteem. Hiervoor is een aantal standaard oplossingen te verkrijgen.



**Toelichting**

Neem contact met ons op voor meer informatie.

#### 4.2.3 Waterdoorstroming

---

De modulerende regeling van de ketel begrenst het maximale verschil tussen aanvoertemperatuur en retourtemperatuur en de maximale stijgsnelheid van de aanvoertemperatuur. Hierdoor is de ketel nagenoeg ongevoelig voor te kleine waterdoorstroming. Houd in alle gevallen een minimale waterdoorstroming van 0,4 m<sup>3</sup>/h aan. Is de boilerregeling progressief geactiveerd met parameter  $P_{35}$ , houd dan een minimale waterdoorstroming aan van 0,8 m<sup>3</sup>/h.

#### 4.2.4 Boileraansluiting

---

Op de ketel kan een boiler worden aangesloten. Ons leveringsprogramma bevat diverse boilers.



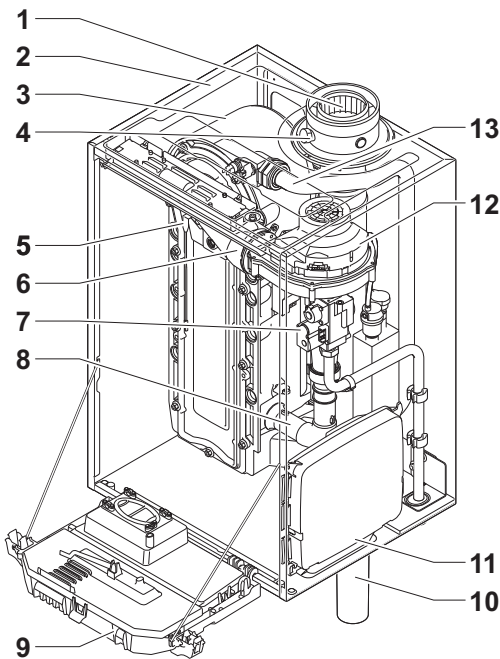
**Toelichting**

Neem contact met ons op voor meer informatie.

Sluit de boiler op de ketel aan met een boilerpomp. Vanwege de waterzijdige weerstand is een driewegklep niet geschikt. Voor het aansluiten van een boilerpomp is een optionele besturingsprint nodig.

### 4.3 Voornaamste componenten

Afb.3 Voornaamste componenten



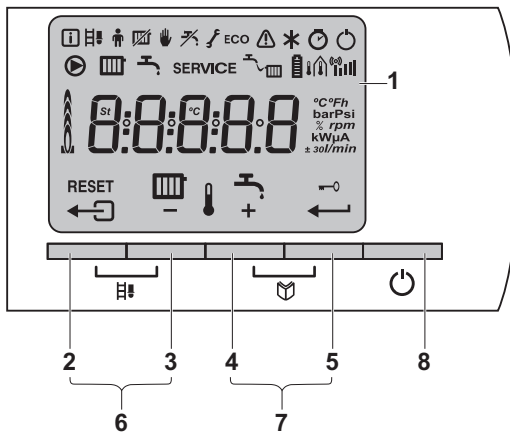
AD-0000011-01

- 1 Rookgasafvoer / luchttoevoer
- 2 Bemanteling/luchtkast
- 3 Warmtewisselaar (CV)
- 4 Rookgasmeetpunt
- 5 Ionisatie-/ontstekingselektrode
- 6 Mengbuis
- 7 Gascombinatieblok
- 8 Luchtinlaatdemper
- 9 Instrumentenbox
- 10 Sifon
- 11 Behuizing voor besturingsprints
- 12 Ventilator
- 13 Aanvoerleiding

### 4.4 Beschrijving van het bedieningspaneel

#### 4.4.1 Betekenis van de toetsen

Afb.4 Bedieningspaneel











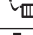




AD-0000065-01

- 1 Display
- 2 Escape of **RESET** toets
- 3 CV-temperatuur of toets
- 4 SWW-temperatuur of toets
- 5 Enter of Toetsvergrendeling opheffen
- 6 Schoorsteenveger toetsen  
De toetsen 2 en 3 tegelijk indrukken.
- 7 Menu toetsen  
De toetsen 4 en 5 tegelijk indrukken.
- 8 Aan/uit schakelaar

#### 4.4.2 Betekenis van de symbolen op het display

Tab.8 Symbolen op het display

	Informatiemenu: Uitlezen diverse actuele waarden.
	Schoorsteenvegerstand: Gedwongen hoog- of laaglast voor O <sub>2</sub> meting.
	Gebruikersmenu: Parameters op gebruikersniveau kunnen worden aangepast.
	CV-functie uit: De CV-functie is uitgeschakeld.
	Handbediening: Ketel staat in handbediening.
	SWW-functie uit: De SWW-functie is uitgeschakeld.
	Servicemenu: Parameters op installateursniveau kunnen worden aangepast.
<b>ECO</b>	ECO-stand: De zuinige stand is geactiveerd.
	Storing: Ketel staat in storing. Dit wordt zichtbaar met code  en rood display.

	Vorstbeveiliging: Ketel brandt voor vorstbeveiliging.
	Urentellermenu: Uitlezen van branduren, aantal succesvolle starts en uren aan netspanning.
	Aan/uit-schakelaar: Na 5 vergrendelingen dient de ketel opnieuw uit- / aan geschakeld te worden.
	Circulatiepomp: De pomp draait.
	CV-functie: Toegang tot CV-temperatuur parameter.
	SWW-functie: Toegang tot SWW-temperatuur parameter.
<b>SERVICE</b>	Geel display met daarin de symbolen:  + <b>SERVICE</b> +  (Servicemelding).
	Waterdruk: De waterdruk is te laag.
	Batterij-symbool: Status batterij van draadloze regelaar.
	Signaal sterkte-symbool: Signaalsterkte van de draadloze regelaar.
	Branderniveau: Ketel brandt in vol- of laaglast.
	Toetsvergrendeling: Toetsvergrendeling is geactiveerd.

## 4.5 Standaardlevering

De levering omvat:

- De ketel, voorzien van netstekker met randaarde
- Ophangbeugel en bevestigingsmiddelen voor wandmontage
- Montagesjabloon
- Aansluitkabel voor pomp (Quinta Pro 90/115)
- Documentatie

Deze handleiding behandelt alleen de standaard leveringsomvang. Zie voor installatie of montage van eventueel met de ketel meegeleverde accessoires, de bijbehorende montage-instructie.

## 4.6 Accessoires en keuzemogelijkheden

Voor de ketel zijn diverse accessoires te verkrijgen.



### Toelichting

Neem contact met ons op voor meer informatie.

## 5 Voor de installatie

### 5.1 Installatievoorschriften



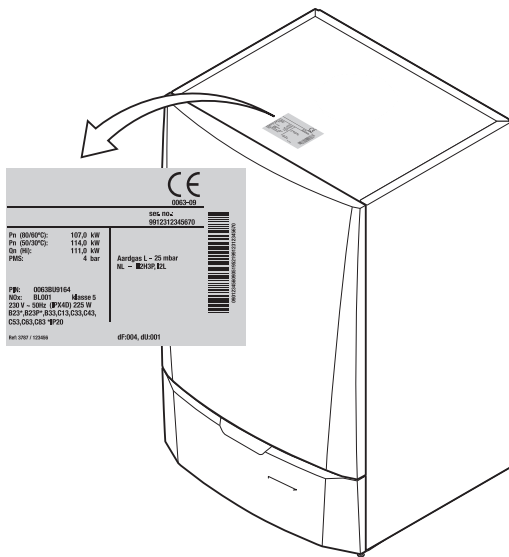
#### Waarschuwing

De installatie van de ketel moet door een erkend installateur worden uitgevoerd volgens de plaatselijk en nationaal geldende regelgeving.

### 5.2 Locatiekeuze

#### 5.2.1 Typeplaat

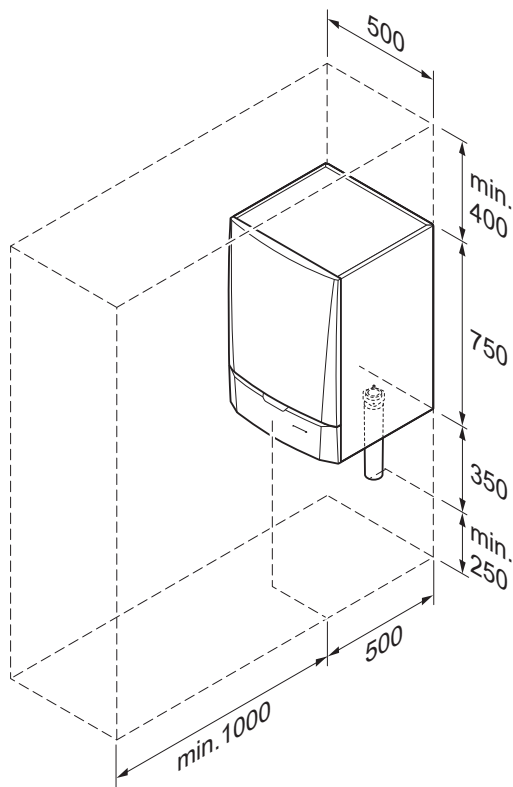
Afb.5 Positie typeplaat



AD-0000013-01

De typeplaat boven op de ketel vermeldt het ketelnummer en belangrijke ketelspecificaties, zoals de uitvoering en toestelcategorie. De dF- en dU-codes staan ook op de typeplaat vermeld.

Afb.6 Montageruimte



AD-0000014-01

### 5.2.2 Plaats van de ketel

- Bepaal de juiste plaats voor montage van de ketel aan de hand van de richtlijnen en de benodigde opstellingsruimte.
- Houd bij de bepaling van de juiste opstellingsruimte rekening met de toegestane positie van de rookgasafvoer- en/of luchttoevoeruitmonding.
- Zorg voor voldoende ruimte rond de ketel voor een goede bereikbaarheid en vereenvoudiging van het onderhoud.



#### Gevaar

Het is verboden om, zelfs tijdelijk, brandbare producten en stoffen in de ketel of in de buurt van de ketel op te slaan.



#### Waarschuwing

• Bevestig de ketel op een stevige wand die het gewicht van de met water gevulde ketel en de voorzieningen kan dragen.

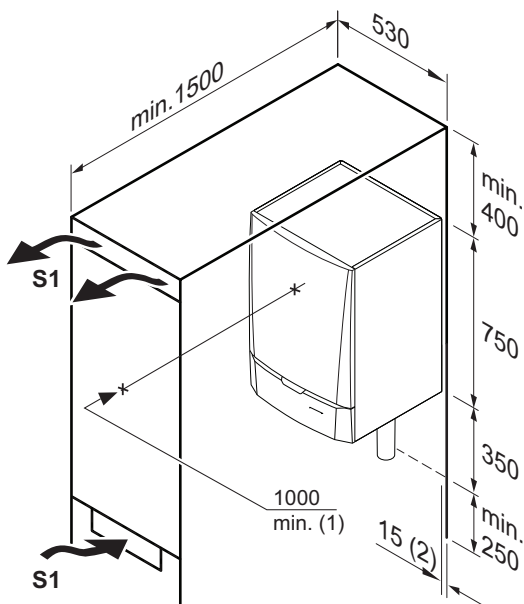


#### Opgelet

- De ketel moet in een vorstvrije ruimte geïnstalleerd worden.
- Bij de ketel moet een wandcontactdoos met randaarde aanwezig zijn.
- Voor de condensafvoer moet er een aansluiting op het riool in de buurt van de ketel zijn.

## 5.3 Ventilatie

Afb.7 Ruimte voor ventilatie



AD-0000015-01

- (1) Afstand tussen de voorkant van de ketel en de binnenwand van de kast.
- (2) Afstand aan beide zijden van de ketel.

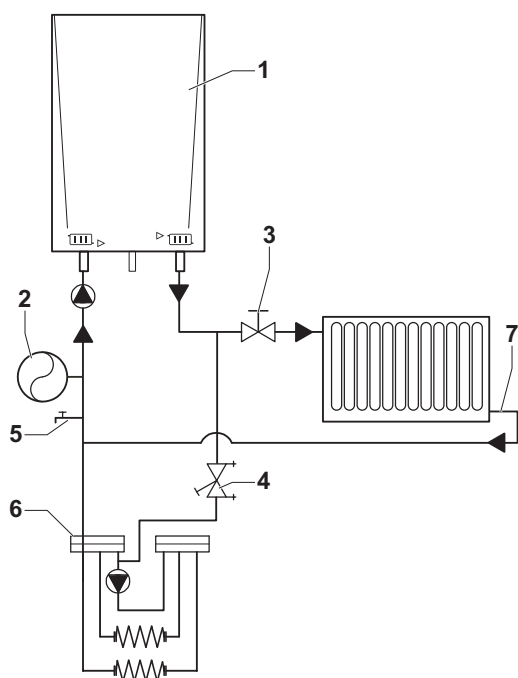
Wordt de ketel in een gesloten kast geïnstalleerd, dan moeten de aangegeven minimum maten in acht worden genomen. Zorg tevens voor openingen om de volgende risico's te voorkomen:

- Gasophoping
- Verwarming van de kast

Minimale doorsnede van de openingen:  $S1 + S2 = 150 \text{ cm}^2$

## 5.4 Aansluitschema's

Afb.8 Aansluiten vloerverwarming



AD-000019-01

### 5.4.1 Aansluiten vloerverwarming

- ▶ Aansluiting aanvoer CV
- Aansluiting retour CV
- 1 Ketel
- 2 Expansievat
- 3 Afsluitkraan
- 4 Inregelkraan
- 5 Vul-/aftapkraan
- 6 Vloerverwarming
- 7 Radiatorverwarming

De ketel kan direct op een vloerverwarmingsinstallatie worden aangesloten. Bij toepassing van kunststof leidingen moet de toegepaste kunststof buis zuurstofdiffusiedicht zijn volgens DIN 4726/4729. In installaties waar de toegepaste kunststof buis niet voldoet aan deze normen, wordt geadviseerd het ketelcircuit hydraulisch te scheiden van de CV-installatie door een (platen-) wisselaar.

**i** **Toelichting**  
De pompinstellingen kunnen worden gewijzigd met parameters en .

### 5.4.2 Aansluiten indirect gestookte boiler

De ketel is standaard voorzien van een boilerregeling, uitgevoerd met een zogenaamde boilervoorkeurschakeling. Dit houdt in dat de boiler voorrang krijgt, bij gelijktijdige warmtevraag van de boiler en CV.

De boilerregeling kan op twee manieren worden aangestuurd; regulier en progressief (zie parameter ). De ketel is standaard ingesteld op de reguliere boilerregeling. De progressieve regeling kan nodig zijn bij bepaalde oplaadboilersystemen, maar ook bij verwarmingsprocessen waar een sneller (progressiever) regelgedrag dan normaal gewenst is.

**!** **Waarschuwing**  
Zorg voor voldoende warmte-afname bij een progressief aangestuurde boilerregeling. Bij onvoldoende warmte-afname, kunnen onnodige storingen en/of blokkeringen optreden.

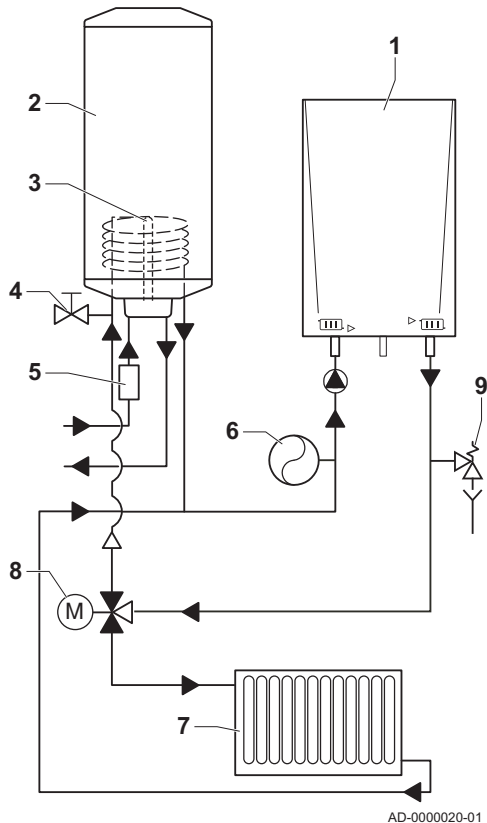
**!** **Opgelet**  
Langdurig stoken op hoge belasting en/of temperaturen zal de levensduur van de ketel verkorten.

**!** **Opgelet**  
Ter voorkoming van ongecontroleerde stromingen in het CV-net moet de retourleiding van de boiler altijd rechtstreeks op de retourleiding naar de ketel worden aangesloten en dus nooit rechtstreeks op de CV-installatie.



**!** **Opgelet**  
Monteer in de koudwatertoevoer van de boiler een inlaatcombinatie tegen terugstromen en overdruk.

**!** **Opgelet**  
Sluit de boiler met een boilerpomp aan, bij ketels met een vermogen meer dan 65 kW, vanwege de hoge waterzijdige weerstand.

Afb.9 Aansluiten boiler met driewegklep




### ■ Aansluiten boiler met driewegklep

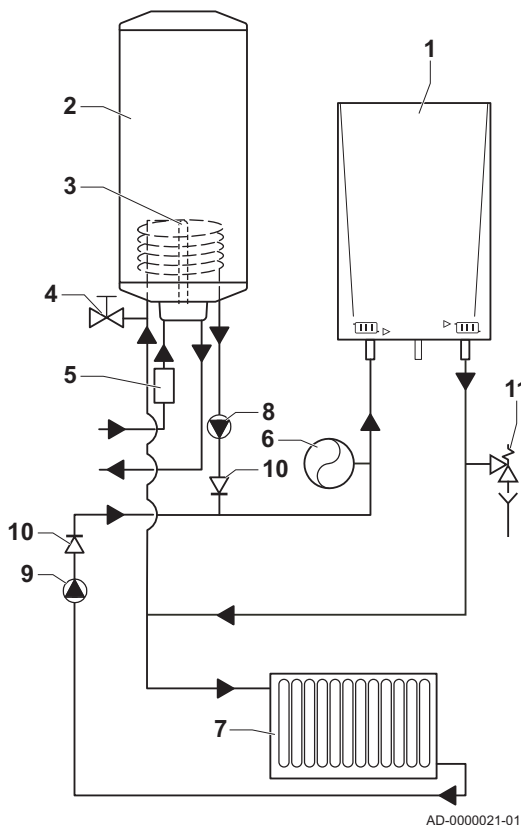
- ▶  Aansluiting aanvoer CV
-  Aansluiting retour CV
- 1 Ketel
- 2 Indirect gestookte boiler
- 3 Boilersensor
- 4 Ontluchtingsset boiler
- 5 Inlaatcombinatie
- 6 Expansievat
- 7 Verwarming-Installatie
- 8 Driewegklep
- 9 Veiligheidsventiel

Op de standaard besturingsprint (PCU) kan een boilersensor/boilerthermostaat worden aangesloten.



Voor het aansluiten van een driewegklep of boilerpomp is een optionele besturingsprint nodig.

-  **Voor meer informatie, zie**
- Aansluitmogelijkheden van de besturingsprint (SCU-S02), pagina 40
- Aansluiten boilersensor/boilerthermostaat, pagina 38

Afb.10 Aansluiten boiler met boilerpomp




### ■ Aansluiten boiler met boilerpomp

- ▶  Aansluiting aanvoer CV
-  Aansluiting retour CV
- 1 Ketel
- 2 Indirect gestookte boiler
- 3 Boilersensor
- 4 Ontluchtingsset boiler
- 5 Inlaatcombinatie
- 6 Expansievat
- 7 Verwarming-Installatie
- 8 Boilerpomp
- 9 Ketelpomp
- 10 Terugslagklep
- 11 Veiligheidsventiel

Op de standaard besturingsprint (PCU) kan een boilersensor/boilerthermostaat worden aangesloten.

Voor het aansluiten van een driewegklep of boilerpomp is een optionele besturingsprint nodig.

-  **Voor meer informatie, zie**
- Aansluitmogelijkheden van de besturingsprint (SCU-S02), pagina 40
- Aansluiten boilersensor/boilerthermostaat, pagina 38



## 6 Installatie

### 6.1 Algemeen

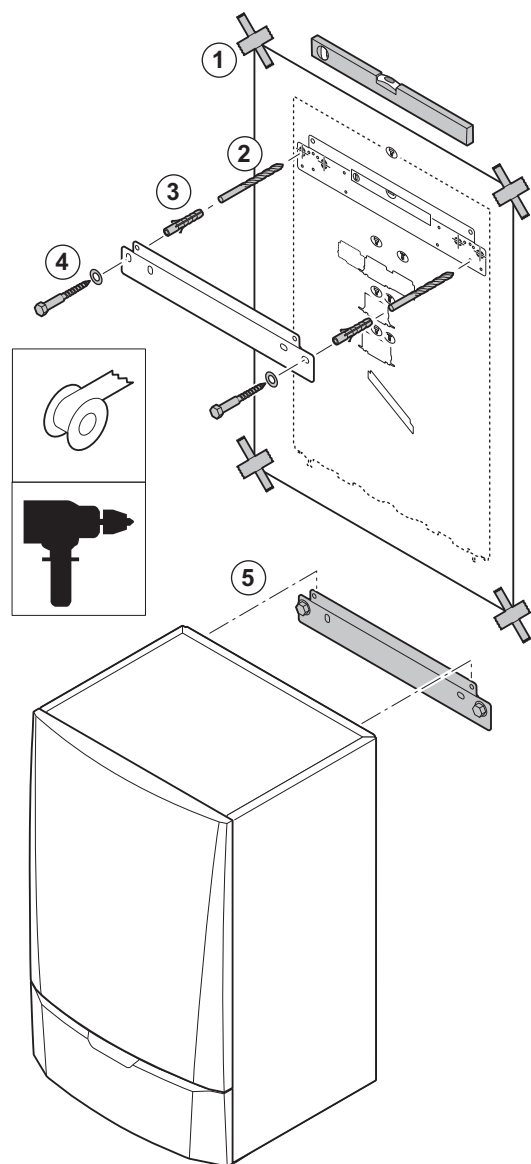


#### Waarschuwing

De installatie van de ketel moet door een erkend installateur worden uitgevoerd volgens de plaatselijk en nationaal geldende regelgeving.

### 6.2 Voorbereiding

Afb.11 Ophangen ketel



AD-0000018-01

### 6.3 Wateraansluitingen

#### 6.2.1 Positionering van de ketel

Dankzij de ophangstrip aan de achterzijde van de mantel, kan de ketel direct aan de ophangbeugel gehangen worden.

De ketel wordt geleverd met een montagesjabloon.

1. Plak de montagesjabloon van de ketel met plakband op de muur.



#### Waarschuwing

- Controleer met een waterpas of het montagesjabloon perfect horizontaal hangt.
- Bescherm de ketel tegen bouwstof en dek de aansluitpunten van de rookgasafvoer en luchttoevoer af. Verwijder deze afdekking pas bij montage van de betreffende aansluitingen.

2. Boor 2 gaten van  $\varnothing$  10 mm.



#### Toelichting

De extra gaten zijn bedoeld voor het geval dat één van beide bevestigingsgaten een goede bevestiging van de plug onmogelijk maakt.

3. Plaats de  $\varnothing$  10 mm pluggen.
4. Bevestig de ophangbeugel met de meegeleverde  $\varnothing$  10 mm bouten aan de muur.
5. Hang de ketel op aan de ophangbeugel.

#### 6.3.1 Doorspoelen van de installatie

Voordat een nieuwe CV-ketel op een bestaande of nieuwe installatie kan worden aangesloten, moet de gehele installatie grondig worden gereinigd en doorgespoeld. Dit is van essentieel belang. Hierdoor worden resten

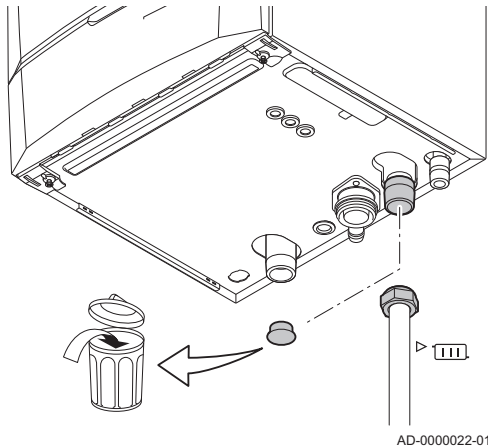
van het installeren (lasslakken, fitmiddelen, etc.) en opgehoopt vuil (slib, slijk etc.) verwijderd.



#### Toelichting

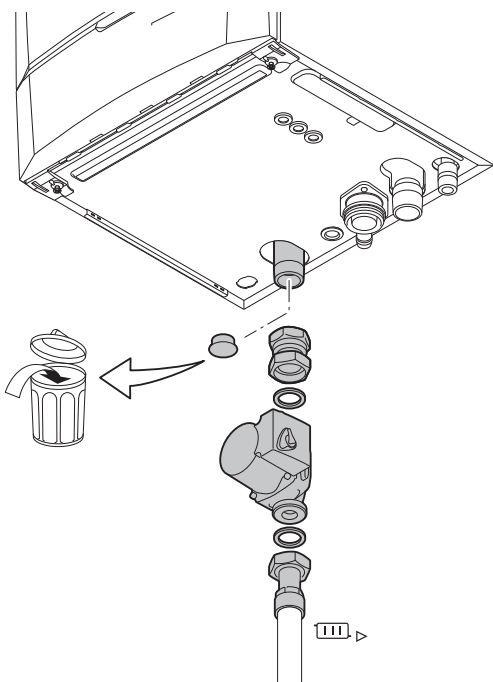
Spoel de CV-installatie door met minimaal 3 keer de systeeminhoud van de CV-installatie. De sanitairleidingen doorspoelen met minimaal 20 keer de inhoud van de leidingen.

Afb.12 Aansluiten aanvoer CV



AD-000022-01

Afb.13 Aansluiten retour CV



AD-000023-01

### 6.3.2 Aansluiten van het verwarmingscircuit

1. Verwijder de stofdop op de aansluiting aanvoer CV ► onder aan de ketel.
2. Monteer de uitgaande leiding voor CV-water op de aansluiting aanvoer CV.

3. Monteer voor het vullen en het aftappen van de ketel een vulkraan/ aftapkraan in de installatie.
4. Verwijder de stofdop op de aansluiting retour CV ► onder aan de ketel.
5. Monteer de ingaande leiding voor CV-water op de aansluiting retour CV.
6. Monteer de pomp in de retour CV-leiding.



#### Zie

Voor het elektrisch aansluiten van de pomp: Aansluiten pomp, pagina 34



#### Toelichting

Monteer in de aanvoer CV-leiding en de retour CV-leiding een serviceafsluiter, voor het uitvoeren van servicewerkzaamheden.



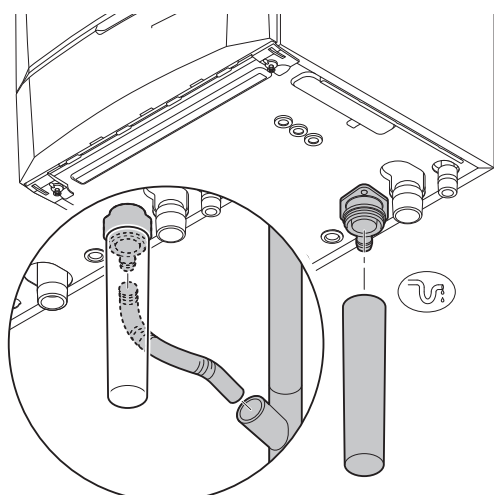
#### Opgelet

- Plaats, bij montage van serviceafsluiters, de vulkraan/aftapkraan, het expansievat en het overdrukventiel tussen de afsluiter en de ketel.
- Voer eventuele laswerkzaamheden uit op voldoende afstand van de ketel of voordat de ketel opgehangen wordt.
- Volg bij gebruik van kunststof leidingen de (aansluit) aanwijzingen van de fabrikant op.

### 6.3.3 Aansluiten van het expansievat

1. Zorg voor een expansievat met de juiste inhoud en voordruk.
2. Monteer het expansievat op de retour CV-leiding ►

Afb.14 Aansluiten condensatie-afvoerleiding



AD-0000024-01

### 6.3.4 Aansluiten van de condensatie-afvoerleiding

1. Monteer een kunststof afvoerpijp Ø 32 mm of groter, uitkomend op het riool.
2. Steek hierin de flexibele condensafvoerslang
3. Monteer een stankafsluiter of sifon in de afvoerpijp.



#### Gevaar

De sifon moet altijd voldoende gevuld zijn met water. Dit voorkomt dat er rookgassen in het vertrek komen.



#### Opgelet

- Dicht de condensafvoer nooit af.
- Afschot afvoerpijp minimaal 30 mm per meter, maximale horizontale lengte 5 meter.
- Het lozen van condenswater op een dakgoot is niet toegestaan.

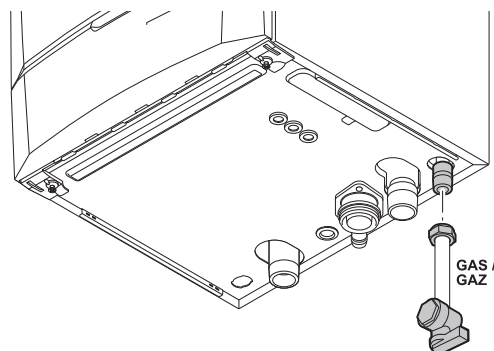
## 6.4 Gasaansluiting



#### Waarschuwing

- Sluit de hoofdgaskraan voor de start van de werkzaamheden aan de gasleidingen.
- Controleer voor montage of de gasmeter voldoende capaciteit heeft. Houd daarbij rekening met het verbruik van alle apparaten.
- Waarschuw het plaatselijke energiebedrijf als de gasmeter te weinig capaciteit heeft.

Afb.15 Aansluiten gasleiding



AD-0000025-01



#### Opgelet

- Verwijder afval en stof uit de gasleiding.
- Voer laswerkzaamheden altijd uit op voldoende afstand van de ketel.
- Monteer een gasfilter om vervuiling van het gasblok te voorkomen.

1. Verwijder de stofdop op de gasaansluiting <sup>GAS/</sup><sub>GAZ</sub> onder aan de ketel.
2. Monteer de gasaanvoerleiding.
3. Monteer in deze leiding direct onder de ketel een gaskraan.
4. Monteer de gasleiding op de gaskraan.

## 6.5 Aansluitingen van de luchttoevoer/rookgasafvoer

De ketel is geschikt voor de volgende types rookgasaansluitingen:



Voor meer informatie, zie Certificeringen, pagina 11

### 6.5.1 Classificatie

In de tabel is deze indeling volgens **CE** nader gespecificeerd.

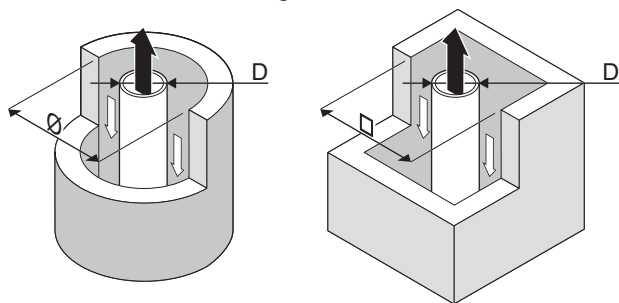
Tab.9 Type rookgasaansluitingen

Type	Uitvoering	Beschrijving
B23 B23P <sup>(1)</sup>	Open	<ul style="list-style-type: none"> <li>• Zonder trekonderbreker.</li> <li>• Rookgasafvoer bovendaks.</li> <li>• Lucht uit de opstellingsruimte.</li> </ul>

Type	Uitvoering	Beschrijving
B33	Open	<ul style="list-style-type: none"> <li>• Zonder trekonderbreker.</li> <li>• Gemeenschappelijke rookgasafvoer bovendaks.</li> <li>• Rookgasafvoer luchtomspoeld, lucht uit de opstellingsruimte (speciale constructie).</li> </ul>
C13	Gesloten	<ul style="list-style-type: none"> <li>• Uitmonding in de gevel.</li> <li>• Instroomopening voor de luchttoevoer ligt in hetzelfde drukgebied als de uitmonding (bijvoorbeeld een gecombineerde geveldoorvoer).</li> </ul>
C33	Gesloten	<ul style="list-style-type: none"> <li>• Rookgasafvoer bovendaks.</li> <li>• Instroomopening voor de luchttoevoer ligt in hetzelfde drukgebied als de uitmonding (bijvoorbeeld een concentrische dakdoorvoer).</li> </ul>
C43 <sup>(2)</sup>	Gesloten/Cascade	<ul style="list-style-type: none"> <li>• Gemeenschappelijk luchttoevoer- en rookgasafvoerkanaal (CLV): <ul style="list-style-type: none"> <li>- Concentrisch.</li> <li>- Excentrisch: luchttoevoer uit de schacht.</li> </ul> </li> <li>• Overdrukcascade</li> </ul>
C53	Gesloten	<ul style="list-style-type: none"> <li>• Gesloten toestel.</li> <li>• Separaat luchttoevoerkanaal.</li> <li>• Separaat rookgasafvoerkanaal.</li> <li>• Uitmondend in verschillende drukvlakken.</li> </ul>
C63	Gesloten	<ul style="list-style-type: none"> <li>• Dit type toestel wordt door de fabrikant zonder toevoer- en afvoersysteem geleverd.</li> </ul>
C83 <sup>(3)</sup>	Gesloten	<ul style="list-style-type: none"> <li>• Toestel kan worden aangesloten op een zogenaamd half CLV-systeem (gemeenschappelijke rookgasafvoer).</li> </ul>
C93 <sup>(4)</sup>	Gesloten	<ul style="list-style-type: none"> <li>• Luchttoevoer- en rookgasafvoerkanaal in schacht of omkokerd: <ul style="list-style-type: none"> <li>- Concentrisch.</li> <li>- Excentrisch: luchttoevoer uit de schacht.</li> <li>- Rookgasafvoer bovendaks.</li> <li>- Instroomopening voor de luchttoevoer ligt in hetzelfde drukgebied als de uitmonding.</li> </ul> </li> </ul>
<p>(1) Ook drukklasse P1  (2) EN 15502-2-1: 0,5 mbar zuiging door onderdruk  (3) Er kan 4 mbar onderdruk optreden  (4) Zie tabel voor minimale afmetingen schacht of koker</p>		

### ■ Schachtafmetingen

Afb.16 Minimale afmeting schacht of koker



AD-3000330-01

Tab.10 Minimale afmeting schacht of koker

Type	Uitvoering	Diameter (D)	Zonder luchttoevoer		Met luchttoevoer	
			Ø Kanaal	□ Kanaal	Ø Kanaal	□ Kanaal
C93	Star	60 mm	110 mm	110 x 110 mm	120 mm	110 x 110 mm
		80 mm	130 mm	130 x 130 mm	140 mm	130 x 130 mm
		100 mm	160 mm	160 x 160 mm	170 mm	160 x 160 mm
C93	Flexibel	60 mm	110 mm	110 x 110 mm	120 mm	110 x 110 mm
		80 mm	130 mm	130 x 130 mm	145 mm	130 x 130 mm
		100 mm	160 mm	160 x 160 mm	170 mm	160 x 160 mm

Type	Uitvoering	Diameter (D)	Zonder luchttoevoer		Met luchttoevoer	
			Ø Kanaal	□ Kanaal	Ø Kanaal	□ Kanaal
C93	Concentrisch	60/100 mm	120 mm	120 x 120 mm	120 mm	120 x 120 mm
		80/125 mm	145 mm	145 x 145 mm	145 mm	145 x 145 mm
		100/150 mm	170 mm	170 x 170 mm	170 mm	170 x 170 mm

### 6.5.2 Uitmondingen

Afvoerconstructies (dakdoorvoer en geveldoorvoer) van de volgende fabrikanten zijn toegestaan:

- Centrotherm
- Cox Geelen
- Muelink & Grol
- Natalini
- Poujoulat
- Ubbink



#### Toelichting

Wanneer de richtlijnen omschrijven dat er een boldraadrooster toegepast moet worden, gebruik dan een geschikt rooster gemaakt van RVS. Er moet minimaal een afstand van 50 mm zijn tussen elk deel van de uitmondning en het rooster.

Ketel specifieke dak- en geveldoorvoersets zijn ook beschikbaar.



#### Toelichting

Neem contact met ons op voor meer informatie.

### 6.5.3 Lengte van de lucht- en rookgasleidingen



#### Toelichting

- Bij het gebruik van bochten, moet de maximale schoorsteenlengte (L), verkort worden volgens de reductietabel.
- De ketel is ook geschikt voor langere schoorsteenlengten en andere diameters dan in de tabellen wordt aangegeven. Neem contact met ons op voor meer informatie.

#### ■ Open uitvoering (B23, B23P, B33)



Aansluiting rookgasafvoer



Aansluiting luchttoevoer

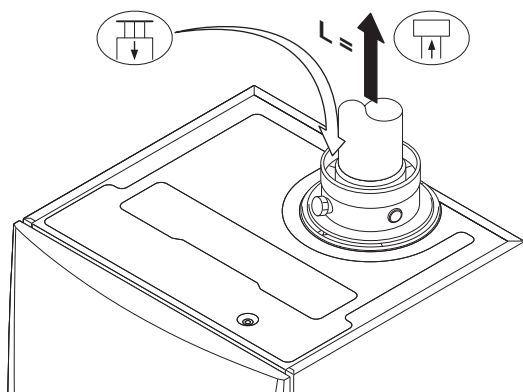
Bij een open uitvoering blijft de luchttoevoeropening open; alleen de rookgasafvoeropening wordt aangesloten. De ketel krijgt dan de benodigde verbrandingslucht direct uit de opstellingsruimte.



#### Opgelet

- De luchttoevoeropening moet geopend blijven.
- De opstellingsruimte moet voorzien zijn van de noodzakelijke luchttoevoeropeningen. Deze mogen niet worden verkleind of afgesloten.

Afb.17 Open uitvoering

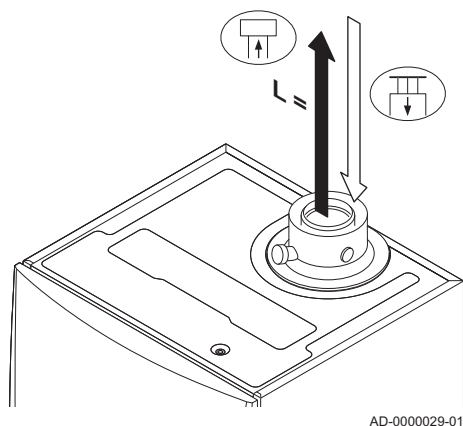


AD-0000028-01

Tab.11 Maximale schoorsteenlengte (L)

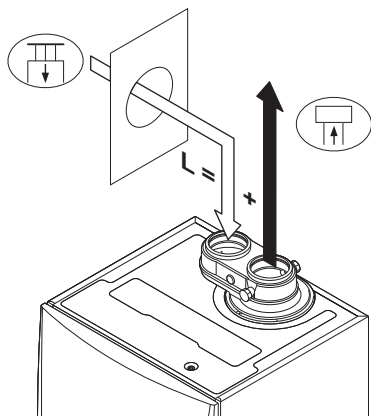
Quinta Pro	Diameter			
	80 mm	90 mm	100 mm	110 mm
45	33 m	40 m	40 m	40 m
65	10 m	18 m	27 m	40 m
90	9 m	16 m	24 m	40 m
115	8 m	12 m	19 m	37 m

Afb.18 Gesloten uitvoering (concentrisch)





AD-000029-01

Afb.19 Verschillende drukgebieden



AD-000030-01

### ■ Gesloten uitvoering (C13, C33, C43, C63, C93)



-  Aansluiting rookgasafvoer
-  Aansluiting luchttoevoer

Bij een gesloten uitvoering wordt zowel de rookgasafvoer- als de luchttoevoeropening (concentrisch) aangesloten.

Tab.12 Maximale schoorsteenlengte (L)

Quinta Pro	Diameter	
	80-125 mm	100-150 mm
45	16 m	20 m
65	-	13 m
90	-	13 m
115	-	7 m

### ■ Aansluiting in verschillende drukgebieden (C53, C83)

-  Aansluiting rookgasafvoer
-  Aansluiting luchttoevoer

Voor deze aansluiting moet een 100/100 mm rookgasadapter (accessoire) gemonteerd worden.

Verbrandingsluchttoevoer en rookgasafvoer is mogelijk in verschillende drukgebieden, en halve CLV systemen. Met uitzondering van het kustgebied. Het maximaal toegestane hoogteverschil tussen verbrandingsluchttoevoer en rookgasafvoerbedraagt 36 m.

Tab.13 Maximale schoorsteenlengte (L) in verschillende drukgebieden

Quinta Pro	Diameter				
	80 mm	90 mm	100 mm	110 mm	130 mm
45	20 m	36 m	36 m	36 m	36 m
65	-	2 m	8 m	34 m	36 m
90	-	-	4 m	32 m	36 m
115	-	-	-	24 m	36 m

### ■ Reductietabel

Tab.14 Leidingreducties per toegepast element (parallel)

Diameter	Leidingreductie	
	Bochtstuk 45°	Bochtstuk 90°
60 mm	0,9 m	3,1 m
70 mm	1,1 m	3,5 m
80 mm	1,2 m	4,0 m
90 mm	1,3 m	4,5 m
100 mm	1,4 m	4,9 m
110 mm	1,5 m	5,4 m
130 mm	1,6 m	6,2 m

Tab.15 Leidingreducties per toegepast element (concentrisch)

Diameter	Leidingreductie	
	Bochtstuk 45°	Bochtstuk 90°
60 - 100 mm	1 m	2 m
80 - 125 mm	1 m	2 m

Diameter	Leidingreductie	
	Bochtstuk 45°	Bochtstuk 90°
100 - 150 mm	1 m	2 m

#### 6.5.4 Aanvullende richtlijnen

- Voor de installatie van het rookgasafvoer- en luchttoevoermateriaal wordt verwezen naar de voorschriften van de fabrikant van het betreffende materiaal. Het niet volgens de voorschriften installeren van de rookgasafvoer- en luchttoevoermaterialen (niet lek dicht, niet gebugeld bijvoorbeeld), kan tot gevaarlijke situaties leiden en/of lichamelijk letsel tot gevolg hebben. Controleer na montage tenminste alle rookgasvoerende en luchtvoerende delen op dichtheid.
- Directe aansluiting van de rookgasafvoer op bouwkundige kanalen is niet toegestaan in verband met condensatie.
- Schachten altijd grondig reinigen bij toepassing van voeringspijpen en/of luchttoevoeraansluiting.
- Inspectie van het voeringkanaal moet mogelijk zijn.
- Wanneer er in de rookgasafvoerleiding condens uit een kunststof of roestvaststalen leidingdeel terug kan stromen naar een aluminium deel, dan dient dit condens via een opvanginrichting afgevoerd te worden, voordat het het aluminium bereikt.
- Bij aluminium rookgasafvoerleidingen van grotere lengte dient de eerste tijd rekening gehouden te worden met relatief grote hoeveelheden corrosieproducten die samen met het condens uit de afvoerleidingen terugstromen. Regelmatig toestelsifon reinigen of extra condensopvang boven het toestel plaatsen.
- Zorg voor voldoende afschot van de rookgasafvoerleiding richting de ketel (minimaal 50 mm per meter) en aan voldoende condensopvang en afvoer (minimaal 1 m voor de uitmonding van de ketel). De toegepaste bochten moeten groter zijn dan 90° om afschot en een goede afdichting op de lippenringen te waarborgen.



#### Toelichting

Neem contact op met uw leverancier voor meer informatie.

#### 6.5.5 Aansluiting rookgasafvoer en luchttoevoer

**S** Insteekdiepte 25 mm

#### Montage

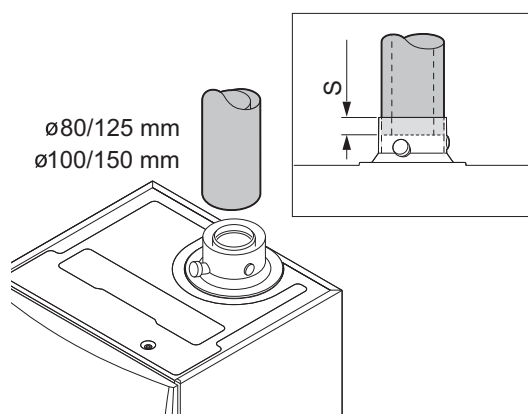
1. Monteer de rookgasafvoerleiding en luchttoevoerleiding op de ketel.
2. Monteer de opvolgende rookgasafvoerleidingen en luchttoevoerleidingen naadloos op elkaar.



#### Opgelet

- De leidingen moeten rookgasdicht en corrosiebestendig zijn.
- De rookgasafvoerleiding moet glad en afgebraamd zijn.
- Sluit de leidingen spanningsvrij aan.
- De leidingen mogen niet steunen op de ketel.
- Monteer de horizontale delen aflopend richting de ketel, met een helling van 50 mm per meter.

Afb.20 Aansluiten rookgasafvoer en luchttoevoer



AD-000034-01

Materiaal		
Enkelwandig, star	Dikwandig aluminium	Gekeurd volgens NBN-EN 1443
	Roestvaststaal	
	Kunststof T120	
Flexibel	Roestvaststaal	Gekeurd volgens NBN-EN 1443
	Kunststof T120	

## 6.6 Elektrische aansluitingen

### 6.6.1 Besturingsautomaat

In de tabel staan belangrijke aansluitwaarden van de besturingsautomaat.

Tab.16 Aansluitwaarden besturingsautomaat

Voedingsspanning	230 VAC/50 Hz
Hoofdzekeringwaarde F1 (230 VAC)	6,3 AT
Zekeringwaarde F2 (230 VAC)	2 AT
Ventilator	230 VAC



#### Gevaar voor elektrische schok

De volgende componenten van de ketel staan onder een spanning van 230V:

- Elektrische aansluiting circulatiepomp.
- Elektrische aansluiting gascombinatieblok.
- Elektrische aansluiting ventilator.
- Besturingsautomaat.
- Ontstekingsstrafo.
- Voedingskabelaansluiting.

De ketel is voorzien van een geaarde stekker (snoerlengte 1,5 m) en is geschikt voor een 230VAC/50Hz voeding met fase/nul/aardesysteem. De ketel is niet fasegevoelig. Het netsnoer is aangesloten op de connector X1. Een reservezekering zit in de behuizing van de besturingsautomaat.



#### Opgelet

- Bestel een vervangend netsnoer altijd bij uw leverancier. De voedingskabel mag alleen door uw leverancier of een door uw leverancier gecertificeerde installateur vervangen worden.
- De stekker van de ketel moet altijd bereikbaar zijn.

De ketel heeft meerdere besturings-, beveiligings- en regelingsaansluitmogelijkheden. De standaard besturingsprint kan worden uitgebreid met optionele besturingsprints.



#### Voor meer informatie, zie

Optionele elektrische aansluitingen, pagina 86

### 6.6.2 Aanbevelingen



#### Waarschuwing

- De elektrische aansluitingen moeten altijd spanningsloos worden uitgevoerd en alleen door erkende installateurs.
- De ketel is volledig voorbedraad. Wijzig nooit de interne aansluitingen van het bedieningspaneel.
- Voer een aarding uit alvorens de elektriciteit aan te sluiten.

Voer de elektrische aansluitingen van de ketel uit volgens:

- De voorschriften van de geldende normen.
- De voorschriften van het algemene reglement betreffende elektrische installaties (AREI).
- De aanwijzingen van de met de ketel meegeleverde elektrische schema's.
- De aanbevelingen in deze handleiding.

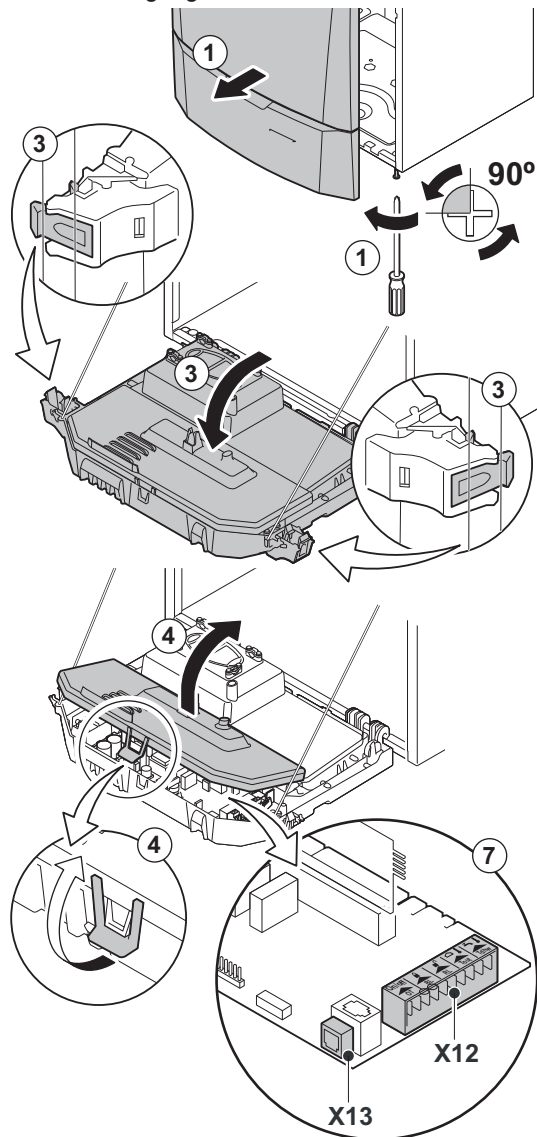


**Opgelet**

Scheid de sensorkabels van de 230V kabels.

### 6.6.3 Toegang tot de aansluitconnectoren

Afb.21 Toegang tot de aansluitconnectoren



AD-3000075-01

Op de standaard besturingsprint (PCU) kunnen diverse thermostaten en regelaars worden aangesloten (aansluitconnector **X12**).

#### Toegang tot de aansluitconnectoren:

1. Draai de twee schroeven aan de onderzijde van de frontmantel een kwartslag los en verwijder de frontmantel.
2. Voer de kabels van de regelaar of thermostaat door de ronde tule(s) rechts in de onderplaat van de ketel.
3. Kantel de instrumentenbox naar voren door de klipsluitingen aan de zijkanten te openen.
4. Open de instrumentenbox door de klipsluiting aan de voorzijde te openen.
5. Leid de desbetreffende aansluitkabel(s) door de instrumentenbox in de daarvoor bestemde tule(s).
6. Schroef de benodigde trekontlastingen los (vóór de aansluitconnector) en leid de kabel(s) hieronder.
7. Sluit de kabels aan op de bestemde klemmen van de aansluitconnector.
8. Schroef de trekontlastingen goed vast en sluit het bedieningspaneel.

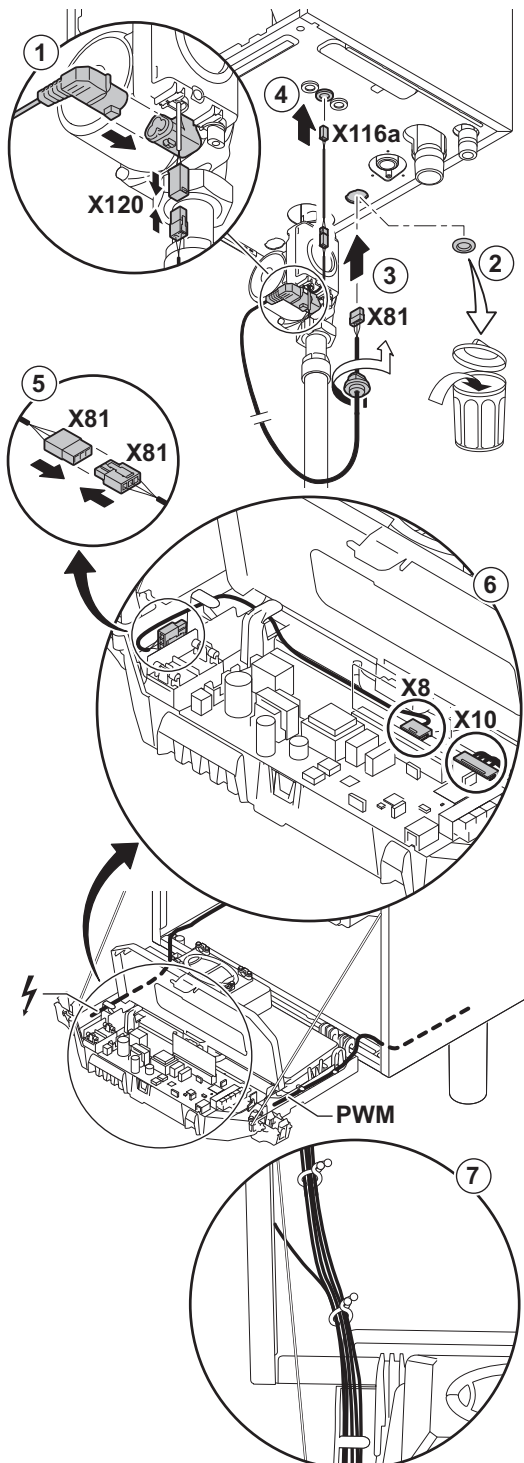
### 6.6.4 Aansluitmogelijkheden van de standaard besturingsprint

#### ■ Aansluiten PWM pomp

De energiezuinige modulerende pomp moet op de standaard besturingsprint PCU worden aangesloten. Ga hiervoor als volgt te werk:

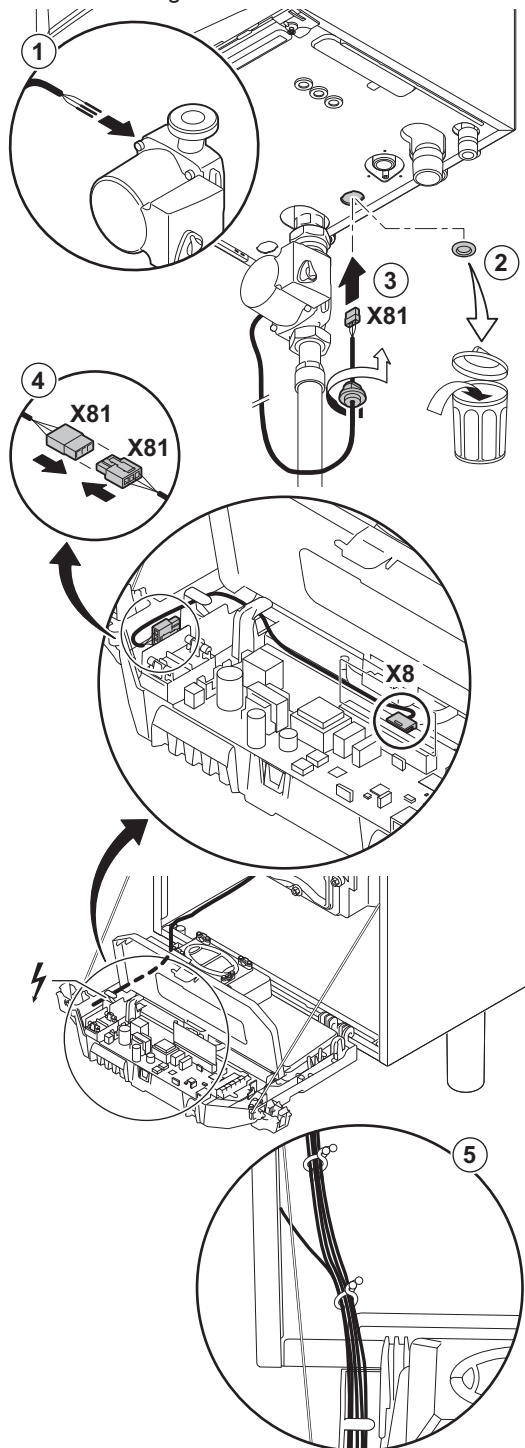
1. Sluit de voedingskabel en de kabel voor het PWM signaal aan op de pomp.
2. Verwijder de tule uit de opening in het midden van de bodem van de ketel.
3. Voer de voedingskabel van de pomp door de bodem van de ketel en dicht de opening weer af door het aandraaien van de bajonetsluiting aan de kabel.
4. Voer de PWM kabel van de pomp door één van de tules in de bodem van de ketel aan de rechterzijde.
5. Sluit de voedingskabel van de pomp aan op de kabel in de instrumentenbox die met connector X8 verbonden is.
6. Sluit de PWM kabel van de pomp aan op de kabel in de instrumentenbox die met connector X10 verbonden is.
7. Voeg de kabels van de pomp toe aan de kabelbundels, door middel van het openen en sluiten van de kabelbundelbandjes.

Afb.22 Voedingskabel aansluiten



AD-0000038-01

Afb.23 Voedingskabel aansluiten



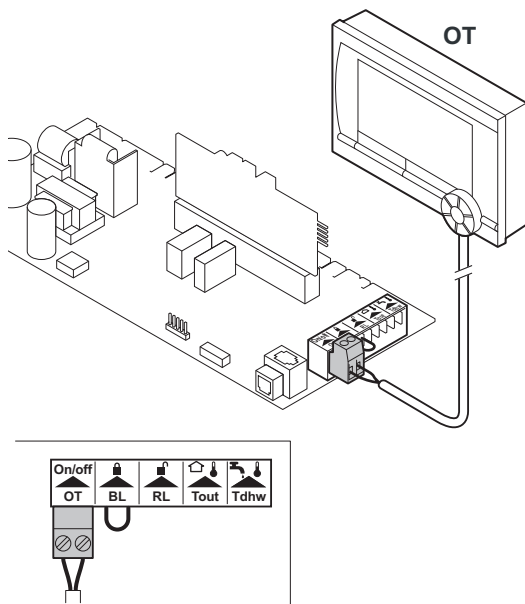
AD-000043-01

### ■ Aansluiten pomp

De pomp moet op de standaard besturingsprint PCU worden aangesloten. Ga hiervoor als volgt te werk:

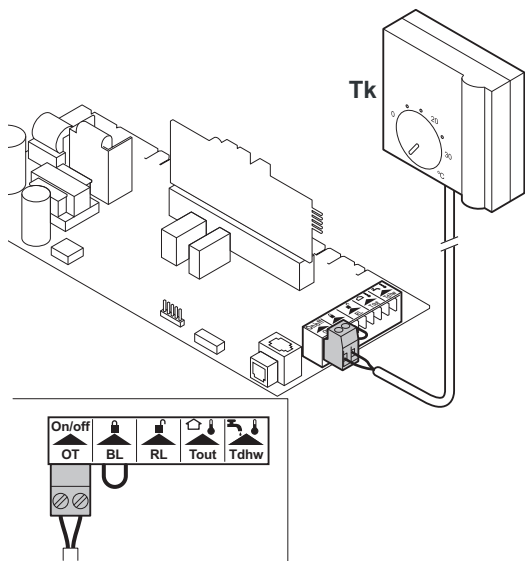
1. Sluit de met de ketel meegeleverde kabel aan op de pomp.
2. Verwijder de tule uit de opening in het midden van de bodem van de ketel.
3. Voer de kabel van de pomp door de bodem van de ketel en dicht de opening weer af door het aandraaien van de bajonetsluiting aan de kabel.
4. Sluit de kabel van de pomp aan op de kabel in de instrumentenbox die met connector X8 verbonden is.
5. Voeg de kabel van de pomp toe aan de kabelbundels, door middel van het openen en sluiten van de kabelbundelbandjes.

Afb.24 Aansluiten modulerende thermostaat



AD-0000046-01

Afb.25 Aansluiten aan/uit thermostaat



AD-0000047-01

## ■ Aansluiten modulerende thermostaat

### OT OpenTherm thermostaat

De ketel is standaard voorzien van een **OpenTherm** aansluiting. Hierdoor kunnen zonder verdere aanpassingen modulerende **OpenTherm** thermostaten worden aangesloten (ruimte-, weersafhankelijke- en cascaderthermostaten). Tevens is de ketel geschikt voor **OpenTherm Smart Power**.

1. In het geval van een ruimtethermostaat: monteer de thermostaat in een referentieruimte.
2. Sluit de twee-aderige kabel van de thermostaat aan op de klemmen **On/Off-OT** van de aansluitconnector. Het maakt niet uit welke draad in welke kabelklem wordt aangesloten.

#### **i** Toelichting

Als de tapwatertemperatuur op de **OpenTherm** thermostaat ingesteld kan worden, dan levert de ketel deze temperatuur, met als maximum de ingestelde waarde in de ketel.

## ■ Aansluiten aan/uit thermostaat

### Tk Aan/uit kamerthermostaat

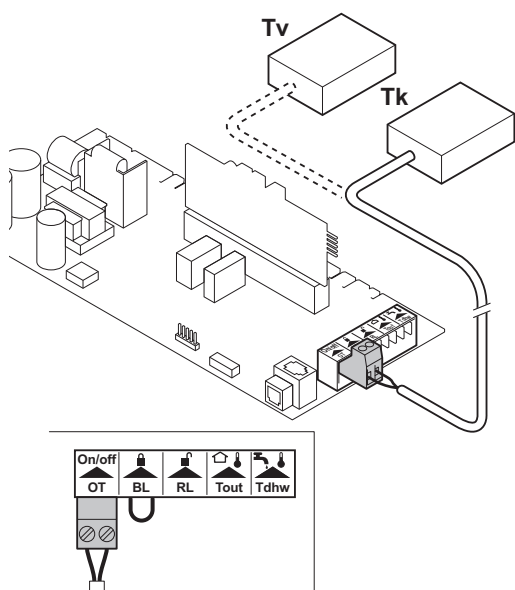
De ketel is geschikt voor het aansluiten van een 2-draads aan/uit kamerthermostaat.

1. Monteer de thermostaat in een referentieruimte (over het algemeen de woonkamer).
2. Sluit de twee-aderige kabel van de thermostaat aan op de klemmen **On/off-OT** van de aansluitconnector. Het maakt niet uit welke draad in welke kabelklem wordt aangesloten.
3. Sluit de power stealing thermostaat aan op de klemmen **On/off-OT** van de aansluitconnector.

#### **i** Toelichting

Als een kamerthermostaat met een anticipatie-element wordt gebruikt moet dit worden omgezet met behulp van parameter **P5**.

Afb.26 Vorstthermostaat aansluiten



AD-0000049-01

### ■ Vorstbeveiliging in combinatie met aan/uit thermostaat

Bij toepassing van een aan/uit thermostaat kunnen de leidingen en radiatoren in een vorstgevoelige ruimte beveiligd worden met een vorstthermostaat. De radiatorkraan in de vorstgevoelige ruimte moet open staan.

1. Plaats in een vorstgevoelige ruimte (bijvoorbeeld garage) een vorstthermostaat (**Tv**).
2. Sluit de vorstthermostaat (**Tv**) parallel aan een aan/uit thermostaat (**Tk**) aan op de klemmen **On/Off-OT** van de aansluitconnector.

#### **i** Toelichting

Bij toepassing van een **OpenTherm** thermostaat kan er geen vorstthermostaat parallel op de klemmen **On/Off-OT** aangesloten worden. Realiseer dan de vorstbeveiliging van de CV-installatie in combinatie met een buitensensor.

### ■ Vorstbeveiliging in combinatie met een buitensensor

De CV-installatie kan ook worden beveiligd tegen vorst in combinatie met een buitensensor. De radiatorkraan in de vorstgevoelige ruimte moet open staan.

1. Sluit de buitensensor aan op de klemmen **Tout** van de aansluitconnector.

Met een buitensensor werkt de vorstbeveiliging als volgt:

- Bij een buitentemperatuur lager dan  $-10^{\circ}\text{C}$  (in te stellen met parameter **P30**): de circulatiepomp schakelt in.
- Bij een buitentemperatuur hoger dan  $-10^{\circ}\text{C}$  (in te stellen met parameter **P30**): de circulatiepomp draait na en schakelt dan uit.

### ■ Aansluiten buitensensor

#### **Ba** Buitensensor

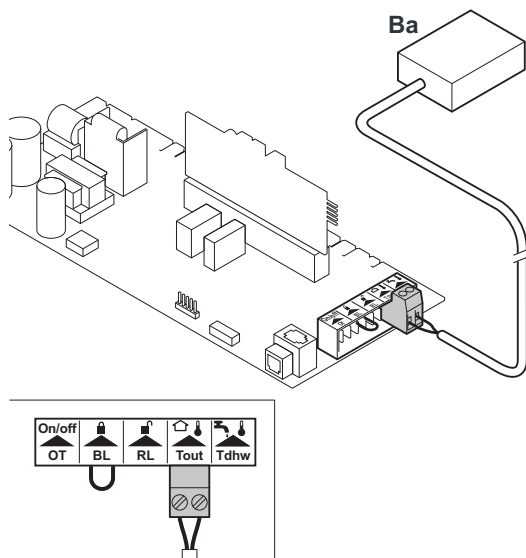
Op de klemmen **Tout** van de aansluitconnector kan een buitensensor worden aangesloten (accessoire). De ketel zal bij een aan/uit thermostaat de temperatuur regelen met het setpunt van de interne stooklijn (**F**). De interne stooklijn kan met diverse parameterinstellingen gewijzigd worden.

1. Sluit de twee-aderige kabel aan op de klemmen **Tout** van de aansluitconnector.

#### **i** Toelichting

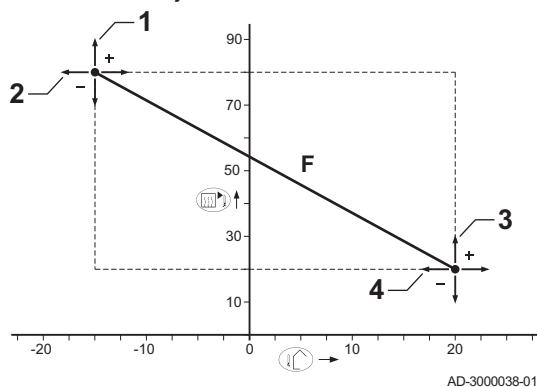
Een **OpenTherm** regelaar kan ook gebruikmaken van deze buitensensor. De gewenste stooklijn moet dan op de regelaar worden ingesteld.

Afb.27 Aansluiten buitensensor

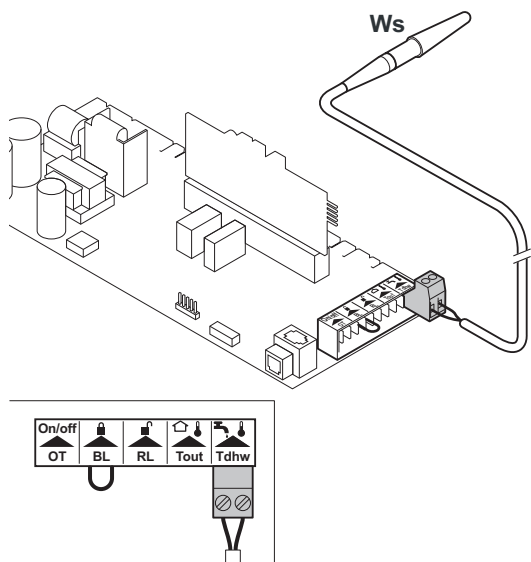


AD-0000048-01

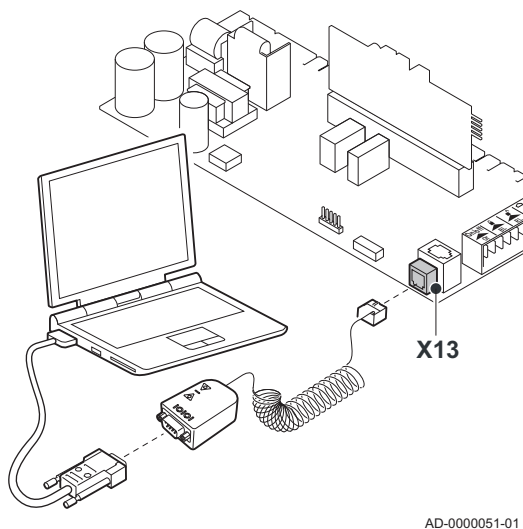
Afb.28 Stooklijn



Afb.29 Aansluiten boilersensor/boilerthermostaat



Afb.30 Aansluiten PC/laptop



## - Instelling stooklijn

1	P1
2	P27
3	P25
4	P26

F Stooklijn

Als een buitensensor wordt aangesloten, dan kan de interne stooklijn worden aangepast. De instelling kan gewijzigd worden met behulp van parameters P1, P25, P26 en P27.

## ■ Aansluiten boilersensor/boilerthermostaat

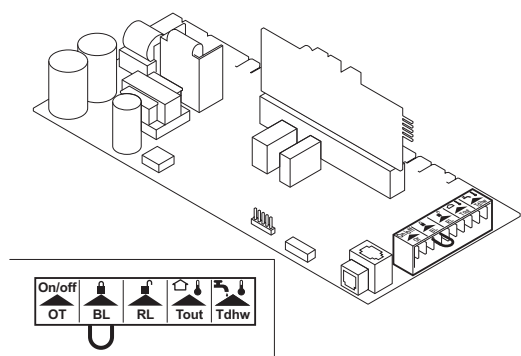
**Ws** Boilersensor

1. Sluit de boilersensor of boilerthermostaat aan op klemmen **Tdhw** van de aansluitconnector.

## ■ Aansluiten PC/laptop

Op de telefoonconnector kan met behulp van de optionele **Recom** interface een PC of Laptop worden aangesloten. Samen met de **Recom** PC/Laptop service software kunt u diverse ketelinstellingen inlezen, veranderen en uitlezen.

Afb.31 Blokkerende ingang



AD-000052-01

### ■ Blokkerende ingang

De ketel is voorzien van een blokkerende ingang. Deze ingang is uitgevoerd op de klemmen **BL** van de aansluitconnector.



#### Waarschuwing

Alleen geschikt voor potentiaalvrije contacten.



#### Toelichting

Verwijder eerst de brug bij gebruik van deze ingang.

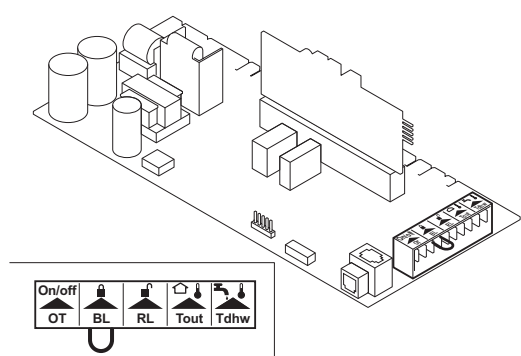
De functie van de ingang kan met parameter **P36** gewijzigd worden.



#### Voor meer informatie, zie

Parameters wijzigen, pagina 53

Afb.32 Vrijgave ingang



AD-000053-01

### ■ Vrijgave ingang

De ketel is voorzien van een vrijgave ingang. Deze ingang is uitgevoerd op de klemmen **RL** van de aansluitconnector.



#### Waarschuwing

Alleen geschikt voor potentiaalvrije contacten.

De functie van de ingang kan met parameter **P37** gewijzigd worden.

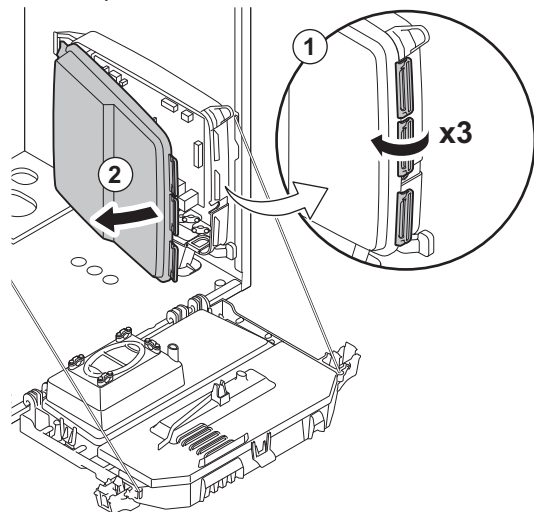
De wachttijd van de ingang kan met parameter **P38** gewijzigd worden.



#### Voor meer informatie, zie

Parameters wijzigen, pagina 53

Afb.33 Openen behuizing voor besturingsprints



AD-3000341-01

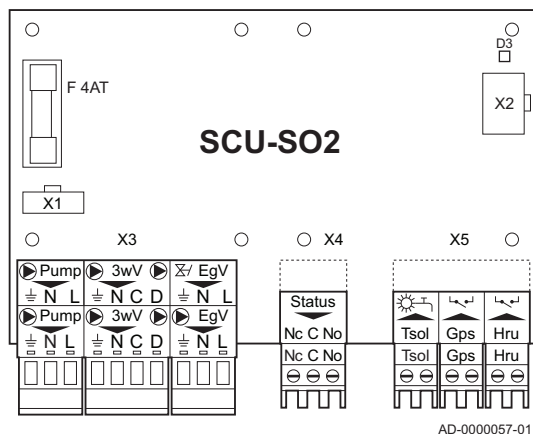
## 6.6.5 Besturingsprints

De besturingsprints worden in de behuizing voor besturingsprints geplaatst.

De volgende besturingsprints zijn al ingebouwd in de behuizing voor besturingsprints:

- SCU-S02

Afb.34 SCU-S02 print



## ■ Aansluitmogelijkheden van de besturingsprint (SCU-S02)

Als de ketel wordt uitgerust met de besturingsprint (SCU-S02), dan wordt deze door de besturingsautomaat van de ketel automatisch herkend.



### Toelichting

Bij het verwijderen van deze print zal de ketel storingscode  $\boxed{E}:\boxed{3}$   $\boxed{E}$  tonen. Om deze storing te voorkomen, dient er na het verwijderen van deze print een Auto-detect uitgevoerd te worden.

Voor uitvoering Autodetect, zie: Auto-detect uitvoeren, pagina 56

De statussignalering D3 rechtsboven op de besturingsprint geeft de status weer:

- Continu signaal: print functioneert normaal
- Knipperend signaal: geen verbinding
- Geen signaal: geen spanning of defecte print (controleer de bedrading)

### – Aansturing externe CV pomp (Pump)

Een externe CV pomp kan worden aangesloten op de klemmen **Pump** van de aansluitconnector. Het maximum opgenomen vermogen bedraagt 400 VA.

### – Aansturing externe driewegklep (3wV)

De externe driewegklep (230 VAC) kan worden gebruikt bij aansluiting van een indirect gestookte boiler. De ruststand van de driewegklep kan ingesteld worden met behulp van parameter  $\boxed{P}:\boxed{3}:\boxed{4}$ .



### Toelichting

Voor soloketels zonder ingebouwde driewegklep.

Sluit de driewegklep als volgt aan:

- N = neutraal
- C = centrale verwarming
- D = boiler

### – Aansturing externe SWW pomp (3wV)

Het is ook mogelijk om op de klemmen **3wV** een externe SWW-pomp aan te sluiten.

Sluit de pomp als volgt aan:

- N = N pomp
- D = L pomp
- $\div$  = PE pomp



### Opgelet

Als de ruststand van de driewegklep met behulp van parameter  $\boxed{P}:\boxed{3}:\boxed{4}$  is aangepast, moet de pomp als volgt worden aangesloten:

- N = N pomp
- C = L pomp
- $\div$  = PE pomp

### – Aansturing externe gasklep (EgV)

Als er warmtevraag is komt er op de klemmen **EgV** van de aansluitconnector een wisselspanning van 230 VAC, 1 A (maximaal) beschikbaar, voor het aansturen van een externe gasklep.

### – Aansluiting minimum gasdrukschakelaar (Gps)

Een minimum gasdrukschakelaar zorgt ervoor dat de ketel op blokkering gaat bij het bereiken van een te lage gasvoordruk.

1. Sluit de minimum gasdrukschakelaar aan op de klemmen **Gps** van de aansluitconnector.



De aanwezigheid van de gasdrukschakelaar dient ingesteld te worden met behulp van parameter **P41**.

#### – Aansluiting warmteterugwinunit (Hru)

1. Sluit de bedrading van de warmteterugwinunit aan op de klemmen **Hru** van de aansluitconnector.

De aanwezigheid van de warmteterugwinunit dient ingesteld te worden met behulp van parameter **P42**.

#### – Bedrijfsmelding en storingsmelding (Status)

De keuze voor alarm of bedrijfsmelding kan ingesteld worden met behulp van parameter **P40**.

- Als de ketel in bedrijf is, kan de bedrijfsmelding via een potentiaalvrij contact (maximaal 230 VAC, 1 A) op de klemmen **No** en **C** van de aansluitconnector geschakeld worden.
- Als de ketel vergrendelt, kan de alarmering via een potentiaalvrij contact (maximaal 230 VAC, 1 A) op de klemmen **Nc** en **C** van de aansluitconnector doorgemeld worden.

## 6.7 Installatie vullen

### 6.7.1 Waterbehandeling

In veel gevallen kunnen de ketel en CV-installatie gevuld worden met normaal leidingwater en zal waterbehandeling niet noodzakelijk zijn.



#### Waarschuwing

Voeg zonder overleg met uw leverancier geen chemische middelen aan het CV-water toe. Bijvoorbeeld: antivries, waterontharders, pH-verhogende of verlagende middelen, chemische toevoegmiddelen en/ of inhibitoren. Deze kunnen leiden tot storingen aan de ketel en beschadiging van de warmtewisselaar.



#### Toelichting

- De pH-waarde van het installatiewater dient voor onbehandeld water te liggen tussen 7 en 9 en voor behandeld water tussen 7 en 8,5.
- De maximale hardheid van het installatiewater dient te liggen tussen 0,5 - 20,0 °dH (Afhankelijk van het totaal opgesteld vermogen).
- Verdere informatie is te vinden in het **Waterkwaliteitsvoorschrift**. Houd de voorschriften in het genoemde document altijd aan.

### 6.7.2 Vullen van de sifon



#### Gevaar

De sifon moet altijd voldoende met water gevuld zijn. Dit voorkomt dat er rookgassen in het vertrek komen.

1. Demonteer de sifon.
2. Vul de sifon volledig met water.
3. Monteer de sifon.
4. Controleer of de sifon stevig vastzit in de ketel.

Afb.35 Sifon vullen



AD-0000064-01

### 6.7.3 Vullen van de installatie



#### Opgelet

Draai alle radiatorkranen van de CV-installatie open voor het vullen.



#### Toelichting

Om de waterdruk van de keteldisplay af te kunnen lezen, dient de ketel ingeschakeld te worden.

1. Vul de CV-installatie met schoon leidingwater.




#### Toelichting

Geadviseerde waterdruk tussen 1,5 en 2 bar.

2. Controleer de waterzijdige aansluitingen op dichtheid.



#### Toelichting

De ketel doorloopt na inschakelen van de spanning en bij voldoende waterdruk altijd een automatisch ontluchtingsprogramma van ca. 3 minuten (tijdens het vullen kan er lucht ontsnappen via de automatische ontluchter). Bij een waterdruk lager dan 0,8 bar zal het symbool  verschijnen. Vul bij een te late waterdruk de CV-installatie bij.



#### Opgelet

- Vul de ketel binnen 30 minuten om te voorkomen dat het ontluchtingsprogramma alsnog start. Dit is namelijk niet wenselijk bij een onge vulde ketel. Schakel de ketel uit, indien de CV-installatie niet meteen wordt bijgevuld.
- Voorkom bij het ontluchten dat er water in de mantel en elektrische delen van de ketel komt.

## 7 Inbedrijfstelling

### 7.1 Algemeen

Volg de stappen uit de volgende paragrafen voor de inbedrijfstelling van de ketel.

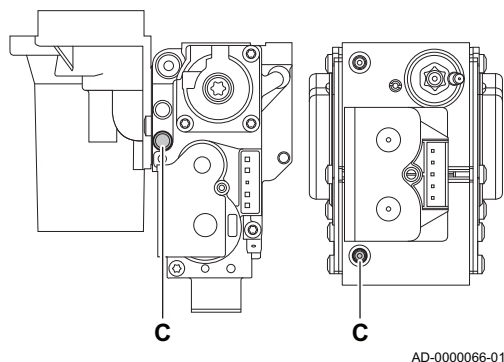


#### Waarschuwing

Stel de ketel niet in bedrijf als de aangeboden gassoort niet overeenkomt met de toegestane gassoorten.

### 7.2 Gascircuit

Afb.36 Gasblok meetpunten



#### Waarschuwing

Het is uitdrukkelijk verboden werkzaamheden aan het gasblok uit te voeren. Het is alleen toegestaan de apparatuur en de instellingen te controleren.



#### Waarschuwing

Zorg dat de ketel spanningsloos is.

1. Open de hoofdgaskraan.
2. Open de gaskraan van de ketel.
3. Draai de twee schroeven aan de onderzijde van de frontmantel een kwartslag los en verwijder de frontmantel.
4. Kantel de instrumentenbox naar voren door de klipsluitingen aan de zijkanten te openen.
5. Controleer de gasvoordruk op het meetpunt **C** van het gasblok.



#### Waarschuwing

- De gasdruk die op het meetpunt **C** gemeten wordt is de gasvoordruk bij het ketelaansluitpunt verminderd met de weerstand van de inwendige gaspijp. Zie Technische gegevens, pagina 13
- Voor toegestane gasdrukken, zie: Toestelcategorieën, pagina 12

6. Ontlucht de gastoevoerleiding door het meetpunt op het gasblok los te schroeven.
7. Schroef het meetpunt weer dicht wanneer de leiding voldoende ontlucht is.
8. Controleer alle aansluitingen op gasdichtheid. De testdruk mag maximaal 60 mbar zijn.

### 7.3 Hydraulisch circuit

1. Controleer de sifon, deze moet geheel gevuld zijn met schoon water.
2. Controleer de waterzijdige aansluitingen op dichtheid.

### 7.4 Elektrische aansluitingen

1. Controleer de elektrische aansluitingen.

## 7.5 Inbedrijfstellingsprocedure



### Waarschuwing

- De eerste inbedrijfstelling moet worden uitgevoerd door een erkend installateur.
- Bij gebruik van een ander type gas, bijv. propaan, moet het gasblok aangepast worden voordat de ketel aangezet wordt.



### Zie

Aanpassing aan een ander type gas, pagina 45



### Toelichting


Wanneer de ketel voor het eerst wordt gestookt, kan de ketel gedurende korte tijd enige geur afgeven.

1. Kantel de instrumentenbox weer omhoog en klik deze vast met de klipsluitingen aan de zijkanten.
2. Open de hoofdgaskraan.
3. Open de gaskraan van de ketel.
4. Steek de stekker van de ketel in een geaard stopcontact.
5. Schakel de spanning in met de aan/uit schakelaar van de ketel.
6. Stel de onderdelen (thermostaten, regeling) zodanig in dat er warmte wordt gevraagd.
7. Het opstartprogramma begint en kan niet onderbroken worden. Tijdens de opstartcyclus, geeft het display de volgende informatie: een korte test waarbij alle segmenten van het display zichtbaar zijn:
  - $\boxed{F}\boxed{\phantom{0}}:\boxed{X}\boxed{X}$  : Software versie
  - $\boxed{P}\boxed{\phantom{0}}:\boxed{X}\boxed{X}$  : Parameter versie
 De versie nummers worden afwisselend weergegeven.
8. Er wordt automatisch een ontluuchtingscyclus van 3 minuten uitgevoerd.




### Toelichting

Na het ontluuchtingsprogramma zal de ketel met een aangesloten boilersensor en ingeschakelde legionellabeveiliging, meteen het boilerwater gaan opwarmen.


Door kort te drukken op de toets  wordt de actuele bedrijfstoestand op het display weergegeven:

Tab.17 Bedrijfstoestand

Warmtevraag 	Warmtevraag gestopt
$\boxed{1}$ : Ventilator aan	$\boxed{1}$ : Naventilatie
$\boxed{2}$ : Ontsteking van de brander	$\boxed{5}$ : Branderstop
	$\boxed{6}$ : Pompadraaitijd
$\boxed{3}$ : CV-bedrijf	$\boxed{0}$ : Stand-by

In STAND-BY toont het display naast  $\boxed{0}$  normaal de waterdruk en de symbolen ,  en .

### Fout tijdens opstartprocedure:

- Op het display verschijnt geen informatie:
  - Controleer de netspanning
  - Controleer de hoofdzekeringen
  - Controleer zekeringen op de besturingsautomaat: (F1 = 6,3 AT, F2 = 2 AT)
  - Controleer de aansluiting van het netsnoer op de connector **X1** in de instrumentenbox
- Een fout wordt op het display weergegeven met het storingsymbool  en een knipperende foutcode.
  - De betekenis van de storingscodes is terug te vinden in de stringstabel.
  - Druk 3 seconden op de **RESET** toets om de ketel opnieuw te starten.

**Toelichting**

In de ECO-stand zal de ketel na CV-bedrijf niet gaan branden voor het verwarmen van tapwater.

## 7.6 Gasinstellingen

### 7.6.1 Aanpassing aan een ander type gas

**Waarschuwing**

Alleen een erkend installateur mag de volgende handelingen uitvoeren.

De fabrieksinstelling van de ketel is voor werking op de aardgasgroepen G20 (H-gas) en G25 (L-gas).

**Waarschuwing**

De aanpassing van een toestel van een gas uit de tweede familie aan een gas uit de derde familie en omgekeerd is niet toegestaan. Het is alleen toegestaan de apparatuur en de instellingen te controleren.

Voer voor werking met een andere gassoort de volgende handelingen uit.

Tab.18 In geval van werking op propaan

Keteltype	Handeling
Quinta Pro 45	Draai de afstelschroef A op de venturi 4¾ slagen met de wijzers van de klok mee
Quinta Pro 65	Draai de afstelschroef A op de venturi 6½ slagen met de wijzers van de klok mee
Quinta Pro 90	Vervang het huidige gasblok voor het propaangasblok volgens de bij het ombouwset propaan meegeleverde instructies
Quinta Pro 115	Draai de afstelschroef A met de wijzers van de klok mee totdat deze gesloten is, vervolgens: Draai de afstelschroef A op het gasblok 3½ – 4 slagen tegen de wijzers van de klok in

1. Stel het toerental van de ventilator af zoals aangegeven in de tabel (indien nodig). De instelling kan gewijzigd worden met behulp van parameters [P 17](#), [P 18](#), [P 19](#) en [P 20](#).

**Zie**

Parameters wijzigen op installateursniveau, pagina 54

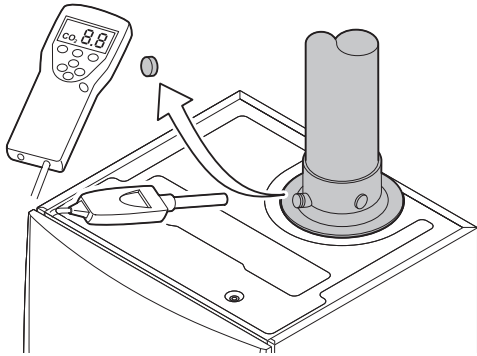
2. Controleer de instelling van de gas-/luchtverhouding.

**Zie**

Controle en instelling van de gas/lucht verhouding, pagina 46

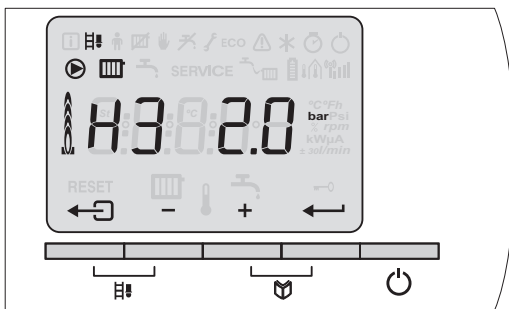
## 7.6.2 Controle en instelling van de gas/lucht verhouding

Afb.37 Rookgasmeetpunt



AD-0000069-01

Afb.38 Instellen op vollast



AD-0000070-01

**Waarschuwing**

Het is uitdrukkelijk verboden werkzaamheden aan het gasblok uit te voeren. Het is alleen toegestaan de apparatuur en de instellingen te controleren.

1. Schroef de dop van het rookgasmeetpunt los.
2. Steek de meetsensor van de rookgasanalysator in de meetopening.

**Waarschuwing**

Dicht de opening rond de meetsensor tijdens de meting goed af.

**Toelichting**

De rookgasanalysator moet een minimale nauwkeurigheid hebben van  $\pm 0,25\%$  O<sub>2</sub>.

3. Meet het percentage O<sub>2</sub> in de rookgasen. Voer een meting uit bij vollast en laaglast.

**Toelichting**

Metingen moeten gedaan worden zonder frontmantel.

### ■ Controle-/instelwaarden O<sub>2</sub> bij vollast

1. Stel de ketel in op vollast. Druk tegelijk op de twee toetsen. Het display toont . Het symbool verschijnt.
2. Meet het percentage O<sub>2</sub> in de rookgasen.
3. Vergelijk de gemeten waarde met de controlewaarden in de tabel.

Tab.19 Controle-/instelwaarden O<sub>2</sub> bij vollast voor G20 (H-gas)

Waarden bij vollast voor G20 (H-gas)	O <sub>2</sub> (%)
Quinta Pro 45	3.4 – 3.9 <sup>(1)</sup>
Quinta Pro 65	3.4 – 3.9 <sup>(1)</sup>
Quinta Pro 90	3.4 – 3.9 <sup>(1)</sup>
Quinta Pro 115	4.2 – 4.7 <sup>(1)</sup>
(1) Nominale waarde	

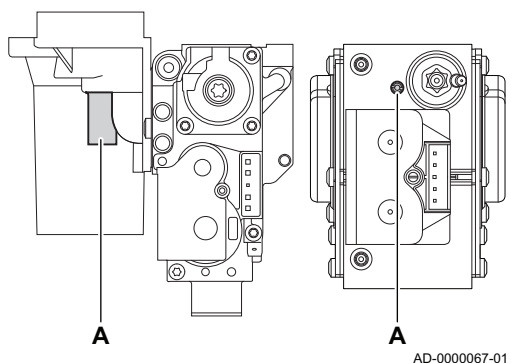
Tab.20 Controle-/instelwaarden O<sub>2</sub> bij vollast voor G25 (L-gas)

Waarden bij vollast voor G25 (L-gas)	O <sub>2</sub> (%)
Quinta Pro 45	5.9 – 6.4 <sup>(1)</sup>
Quinta Pro 65	5.9 – 6.4 <sup>(2)</sup>
Quinta Pro 90	3.2 – 3.7 <sup>(2)</sup>
Quinta Pro 115	3.5 – 4.0 <sup>(2)</sup>
(1) Nominale waarde	

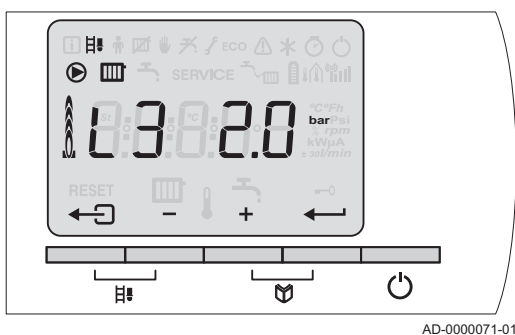
Tab.21 Controle-/instelwaarden O<sub>2</sub> bij vollast voor G30/G31 (butaan/propan)

Waarden bij vollast voor G30/G31 (butaan/propan)	O <sub>2</sub> (%)
Quinta Pro 45	4.7 – 5.2 <sup>(1)</sup>
Quinta Pro 65	4.9 – 5.4 <sup>(3)</sup>
Quinta Pro 90	4.9 – 5.4 <sup>(3)</sup>
Quinta Pro 115	4.9 – 5.4 <sup>(3)</sup>
(1) Nominale waarde	

Afb.39 Positie afstelschroef A



Afb.40 Instellen op laaglast

**Opgelet**

De O<sub>2</sub> waarden bij vollast moeten lager zijn dan de O<sub>2</sub> waarden bij laaglast.

4. Valt de gemeten waarde buiten de gegeven waarden in de tabel, corrigeer dan de gas/luchtverhouding.
5. Stel met behulp van afstelschroef **A** het percentage O<sub>2</sub> van de toegepaste gassoort in op de nominale waarde. Maar in ieder geval binnen de hoogste en laagste instelgrens.
6. Bij de ingestelde O<sub>2</sub> waarde in vollast, hoort een instelwaarde in laaglast (zie tabel). Noteer de ingestelde vollastwaarde en gebruik deze voor de instelling in laaglast.

### ■ Controle-/instelwaarden O<sub>2</sub> bij laaglast

1. Stel de ketel in op laaglast. Druk meermaals op de toets totdat verschijnt in het display.
2. Meet het percentage O<sub>2</sub> in de rookgassen.
3. Vergelijk de gemeten waarde met de controlewaarden in de tabel.

Tab.22 Controle-/instelwaarden O<sub>2</sub> bij laaglast voor G20 (H-gas)

Waarden bij laaglast voor G20 (H-gas)	O <sub>2</sub> (%)
Quinta Pro 45	3.9 <sup>(1)</sup> – 4.4
Quinta Pro 65	3.9 <sup>(1)</sup> – 4.4
Quinta Pro 90	4.8 <sup>(1)</sup> – 5.3
Quinta Pro 115	5.6 <sup>(1)</sup> – 6.1
(1) Nominale waarde	

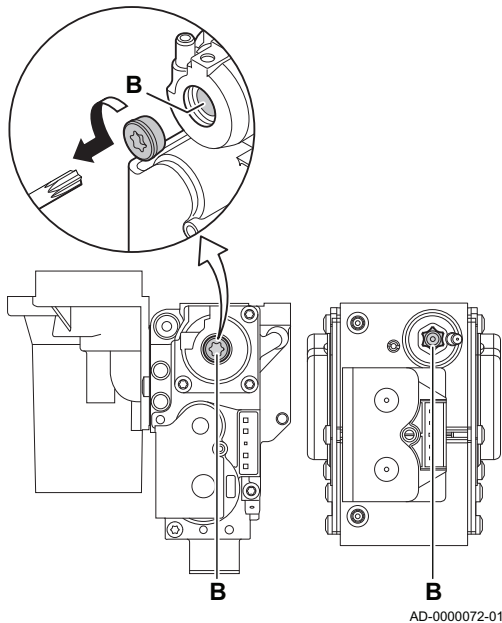
Tab.23 Controle-/instelwaarden O<sub>2</sub> bij laaglast voor G25 (L-gas)

Waarden bij laaglast voor G25 (L-gas)	O <sub>2</sub> (%)
Quinta Pro 45	6.4 <sup>(1)</sup> – 6.9
Quinta Pro 65	6.4 <sup>(2)</sup> – 6.9
Quinta Pro 90	4.6 <sup>(2)</sup> – 5.1
Quinta Pro 115	4.0 <sup>(2)</sup> – 4.5
(1) Nominale waarde	

Tab.24 Controle-/instelwaarden O<sub>2</sub> bij laaglast voor G30/G31 (butaan/propaan)

Waarden bij laaglast voor G30/G31 (butaan/propaan)	O <sub>2</sub> (%)
Quinta Pro 45	5.7 <sup>(1)</sup> – 6.2
Quinta Pro 65	5.7 <sup>(3)</sup> – 6.2
Quinta Pro 90	5.7 <sup>(3)</sup> – 6.2
Quinta Pro 115	5.7 <sup>(3)</sup> – 6.2
(1) Nominale waarde	


Afb.41 Positie afstelschroef B

**Opgelet**

De O<sub>2</sub> waarden bij laaglast moeten hoger zijn dan de O<sub>2</sub> waarden bij vollast.

4. Valt de gemeten waarde buiten de gegeven waarden in de tabel, corrigeer dan de gas/luchtverhouding.
5. Stel met behulp van afstelschroef **B** het percentage O<sub>2</sub> van de toegepaste gassoort in op de nominale waarde. Maar in ieder geval binnen de hoogste en laagste instelgrens.
6. Breng de ketel in de normale bedrijfstoestand terug.

## 7.7 Afsluitende instructies

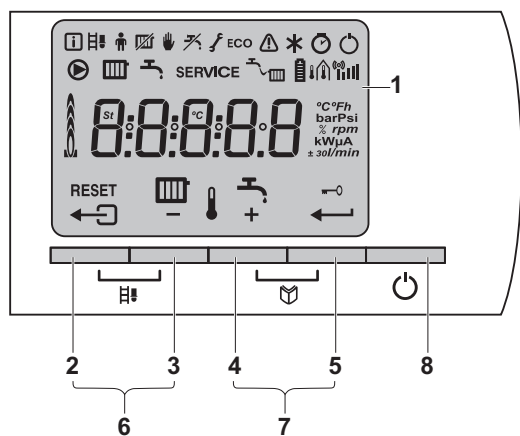
1. Verwijder de meetapparatuur.
2. Draai de dop op het rookgasmeetpunt.
3. Plaats de frontmantel terug. Draai de twee schroeven een kwartslag vast.
4. Druk op de toets  om de ketel in de normale bedrijfstoestand terug te brengen.
5. Warm de CV-installatie op tot ongeveer 70°C.
6. Schakel de ketel uit.
7. Ontlucht de CV-installatie na circa 10 minuten.
8. Zet de ketel aan.
9. Controleer de waterdruk. Indien nodig: vul de CV-installatie bij.
10. Vul op het typeplaatje de gebruikte gassoort in.
11. Instrueer de gebruiker over de werking van de installatie, ketel en regelaar.
12. Informeer de gebruiker over het uit te voeren onderhoud.
13. Overhandig alle handleidingen aan de gebruiker



## 8 Werking

### 8.1 Gebruik van het bedieningspaneel

Afb.42 Bedieningspaneel



AD-0000065-01

- 1 Display
- 2 Escape of **RESET** toets
- 3 CV-temperatuur of toets
- 4 SWW-temperatuur of toets
- 5 Enter of Toetsvergrendeling opheffen
- 6 Schoorsteenveger toetsen  
De toetsen 2 en 3 tegelijk indrukken.
- 7 Menu toetsen  
De toetsen 4 en 5 tegelijk indrukken.
- 8 Aan/uit schakelaar

Het display heeft meerdere posities en symbolen en geeft informatie over de bedrijfssituatie van de ketel en eventuele stringen. Ook kan een servicemelding in het display verschijnen. Er kunnen cijfers, punten en/of letters worden weergegeven. De symbolen boven de functietoetsen geven de huidige functie aan.

- De display-weergave kan worden gewijzigd met behulp van parameter .
- De helderheid van de displayverlichting kan worden gewijzigd met behulp van parameter .

Door parameter op te zetten, wordt de toetsvergrendeling actief. Wanneer 3 minuten niet op een toets is gedrukt, gaat de display-verlichting uit en toont het display alleen de actuele waterdruk, de toets en het symbool . Druk circa 2 seconden op de toets om het display en de overige toetsen weer te activeren. Het symbool verdwijnt uit het display.

### 8.2 Uitschakelen

Indien de CV-installatie lange tijd niet gebruikt wordt, wordt het aanbevolen de ketel spanningsloos te maken.

1. Haal de stekker van de ketel uit het stopcontact.
2. Sluit de gasaanvoer af.
3. Houd de ruimte vorstvrij.

### 8.3 Vorstbeveiliging



#### Opgelet

- Tap de ketel en de CV-installatie af, als u voor langere tijd geen gebruik maakt van de woning of het gebouw en er kans is op vorst.
- De vorstbeveiliging werkt niet als de ketel buiten bedrijf is.
- De ingebouwde ketelbeveiliging werkt alleen voor de ketel en niet voor de installatie en radiatoren.
- Open de kranen van alle op de installatie aangesloten radiatoren.

Zet de temperatuurregeling laag, bijvoorbeeld op 10°C.

Als er geen warmtevraag is, zal de ketel uitsluitend inschakelen om zich tegen vorst te beschermen.

Als het CV-water in de ketel te ver in temperatuur daalt, treedt de ingebouwde ketelbeveiliging in werking. Deze werkt als volgt:

- Bij een watertemperatuur lager dan 7°C start verwarmingspomp.
- Bij een watertemperatuur lager dan 4°C start de ketel.
- Bij een watertemperatuur hoger dan 10°C slaat de ketel af en draait de circulatiepomp kort na.

Om bevroering van de installatie en radiatoren in vorstgevoelige ruimten (bijvoorbeeld een garage) te voorkomen, kan er op de ketel een vorstthermostaat of buitensensor worden aangesloten.

## 9 Instellingen

### 9.1 Beschrijving van de parameters

Tab.25 Fabrieksinstelling

Parameter	Beschrijving	Instelbereik	45	65	90	115
P1	Aanvoertemperatuur: T <sub>SET</sub>	20 tot 90 °C	90	90	90	90
P2	Temperatuur SWW: T <sub>SET</sub>	40 tot 65 °C	65	65	65	65
P3	Ketelregeling / SWW	0 = CV uit / SWW uit 1 = CV aan / SWW aan 2 = CV aan / SWW uit 3 = CV uit / SWW aan	1	1	1	1
P4	ECO stand	0 = Comfort 1 = ECO-stand 2 = Regelaar afhankelijk	2	2	2	2
P5	Anticipatieweerstand	0 = Geen anticipatieweerstand voor de Aan/Uit-thermostaat 1 = Anticipatieweerstand voor de Aan/Uit-thermostaat	0	0	0	0
P6	Display weergave	0 = Eenvoudig 1 = Uitgebreid 2 = Automatisch op eenvoudig na 3 minuten 3 = Automatisch op eenvoudig na 3 minuten; Toetsenblokkering is actief	2	2	2	2
P7	Pompadraaitijd	1 tot 98 minuten 99 minuten = continu	3	3	3	3
P8	Helderheid displayverlichting	0 = Gedimd 1 = Helder	1	1	1	1
P17	Maximum toerental van de ventilator (CV)	G20 (H-gas) x100 omw/min G25 (L-gas) x100 omw/min	56 56	58 58	62 62	70 70
P18	Maximum toerental van de ventilator (SWW)	G20 (H-gas) x100 omw/min G25 (L-gas) x100 omw/min	56 56	58 58	62 62	70 70
P19	Minimum toerental van de ventilator (CV + SWW)	G20 (H-gas) x100 omw/min G25 (L-gas) x100 omw/min	15 15	16 16	17 17	18 18
P20	Minimum toerental van de ventilator (off-set)		50 50	0 0	0 0	0 0
P21	Starttoerental		25 25	25 25	25 25	25 25
P22	Minimum waterdruk	0 - 3 bar (x 0,1 bar)	8	8	8	8
P23	Maximum aanvoertemperatuur systeem	0 tot 90 °C	90	90	90	90
P24	Reserve		-	-	-	-
P25	Instelpunt van de stooklijn (Maximum buitentemperatuur)	0 tot 30 °C <sup>(1)</sup>	20	20	20	20
P26	Instelpunt van de stooklijn (Aanvoertemperatuur)	0 tot 90 °C <sup>(1)</sup>	20	20	20	20
P27	Instelpunt van de stooklijn (Minimum buitentemperatuur)	-30 tot 0 °C <sup>(1)</sup>	-15	-15	-15	-15
P28	Instelling van het toerental van de pomp (Minimale pompsnelheid CV-bedrijf)	2 - 10 (x 10 %)	4	4	4	4
P29	Instelling van het toerental van de pomp (Maximale pompsnelheid CV-bedrijf)	2 - 10 (x 10 %)	10	10	10	10
P30	Temperatuur vorstbeveiliging	-30 tot 0 °C	-10	-10	-10	-10

Parameter	Beschrijving	Instelbereik	45	65	90	115
P31	Legionellabeveiliging	0 = Uit 1 = Aan <sup>(2)</sup> 2 = Regelaar afhankelijk	1	1	1	1
P32	Setpuntverhoging boiler	0 tot 20 °C	15	15	15	15
P33	Inschakeltemperatuur SWW boilersensor	2 tot 15 °C	5	5	5	5
P34	Aansturing driewegklep	0 = Normaal 1 = Omgekeerd	0	0	0	0
P35	Keteltype	0 = Solo 1 = Open vented 2 = Solo (boilerregeling progressief)	0	0	0	0
P36	Functie blokkerende ingang	0 = CV aan 1 = Blokkering zonder vorstbeveiliging 2 = Blokkering met vorstbeveiliging 3 = Vergrendeling met vorstbeveiliging <sup>(3)</sup>	1	1	1	1
P37	Vrijgavefunctie	0 = SWW aan 1 = Vrijgave ingang	1	1	1	1
P38	Vrijgave wachttijd	0 tot 255 seconden	0	0	0	0
P39	Gasklep schakeltijd	0 tot 255 seconden	0	0	0	0
P40	Functie storingsrelais	0 = Bedrijfsmelding 1 = Alarmmelding	1	1	1	1
P41	GpS aangesloten	0 = Niet aangesloten 1 = Aangesloten	0	0	0	0
P42	HRU aangesloten	0 = Niet aangesloten 1 = Aangesloten	0	0	0	0
P43	Fase detectie lichtnet	0 = Uit 1 = Aan	0	0	0	0
P44	Service melding	Niet wijzigen	1	1	1	1
P45	Service bedrijfsuren	Niet wijzigen	175	175	175	175
P46	Service branduren	Niet wijzigen	30	30	30	30
P47	Startpunt moduleren	1 tot 30°C	25	25	25	20 <sup>(4)</sup>
P48	SWW stabilisatietijd	10 tot 100 seconden	100	100	100	100
Ad	Detectie aangesloten SCU's	0 = Geen detectie 1 = Detectie	0	0	0	0
dF + dU	Fabrieksinstelling	Stel de waarden dF en dU van het typeplaatje in bij parameter dF en dU, bij vervanging van de automaat of om de fabrieksinstellingen te herstellen	X Y	X Y	X Y	X Y

(1) Alleen met buitensensor  
(2) Na de inschakeling werkt de ketel één keer per week op 65°C voor het SWW  
(3) Alleen pomp  
(4) Wordt de ketel in een cascadeopstelling geplaatst, stel dan de parameter P47 in op 25

Tab.26 Aanpassing aan gassoort G30/G31 (Butaan/Propan)

Parameter	Beschrijving	45	65	90	115
P17	Maximum toerental van de ventilator (CV)	51	53	58	65
P18	Maximum toerental van de ventilator (SWW)	51	53	58	65
P19	Minimum toerental van de ventilator (CV + SWW)	15	16	22	18

Parameter	Beschrijving	45	65	90	115
P19	Minimum toerental van de ventilator (offset)	50	0	50	0
P21	Starttoerental	25	25	25	25

Tab.27 Aanpassing voor rookgaszijdige overdrukcascade

Parameter	Beschrijving	45	65	90	115
P19	Minimum toerental van de ventilator (CV + SWW)	18	18	19 <sup>(1)</sup>	19
P20	Minimum toerental van de ventilator (offset)	0	0	0	0
P21	Starttoerental	25	25	25	25

(1) De parameterinstelling van het gassoort gebruiken indien de ketel is aangepast aan G30/G31 (butaan/propanaan).

## 9.2 Parameters wijzigen

De bedieningsautomaat van de ketel is ingesteld op de meest voorkomende CV-installaties. Met deze instellingen zal praktisch elke CV-installatie goed werken. De gebruiker of de installateur kan de parameters naar eigen wens optimaliseren.

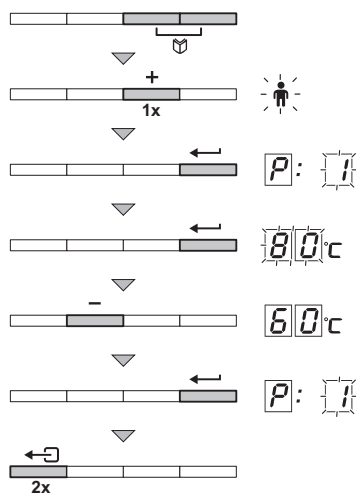


### Opgelet

Wijziging van de fabrieksinstellingen kan de werking van de ketel nadelig beïnvloeden.

### 9.2.1 Wijzigen van parameters op gebruikersniveau

Afb.43 Wijzigen van gebruikersparameters



AD-0000075-01

De parameters op gebruikersniveau (zie parametertabel) kunnen door de gebruiker naar behoefte gewijzigd worden.

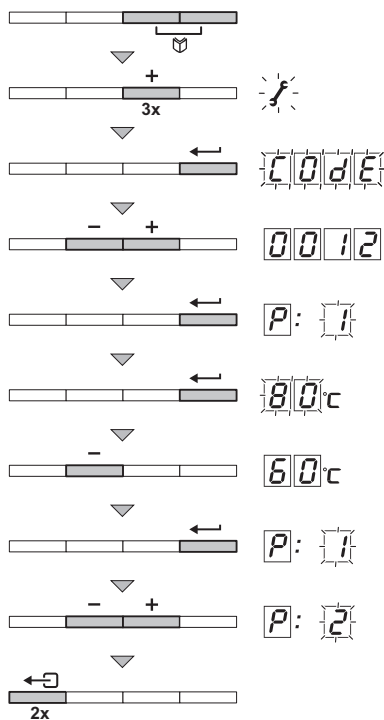
1. Druk tegelijk op de twee toetsen en daarna op de toets totdat het symbool in de menubalk knippert.
2. Selecteer het gebruikersmenu met de toets . verschijnt met knipperende .
3. Druk nogmaals op de toets . De ingestelde waarde (bijvoorbeeld) verschijnt en knippert.
4. Verander de waarde door op de toetsen of te drukken. In dit voorbeeld met de toets naar .
5. Bevestig de waarde met de toets . verschijnt met knipperende .
6. Druk 2 maal op de toets om dit menu te verlaten en terug te keren naar de bedrijfsweergave.



### Toelichting

De overige parameters op het gebruikersniveau worden op dezelfde manier gewijzigd als . Gebruik na stap 2 de toets om bij de gewenste parameter te komen.

Afb.44 Toegangscode invoeren



AD-0000076-01

### 9.2.2 Parameters wijzigen op installateursniveau

Parameters  $P17$  tot en met  $dF$  mogen uitsluitend door een erkend installateur gewijzigd worden. Om ongewenste instellingen te voorkomen, zijn sommige parameters alleen te wijzigen na invoering van de speciale toegangscode  $0012$ .

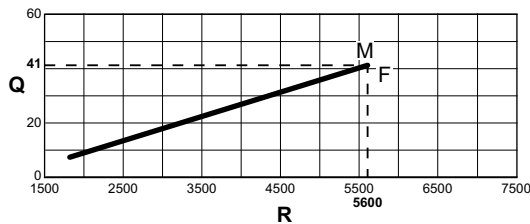
1. Druk tegelijk op de twee  $\boxplus$  toetsen en druk daarna op de  $\boxplus$  toets totdat het symbool  $f$  in de menubalk knippert.
2. Selecteer het installateursmenu met de toets  $\leftarrow$ .  $00dE$  verschijnt in het display.
3. Stel met de toetsen  $\boxplus$  of  $\boxminus$  de installateurscode  $0012$  in.
4. Druk op de toets  $\leftarrow$  om te bevestigen.  $P:1$  verschijnt met een knipperende  $1$ .
5. Druk nogmaals op de toets  $\leftarrow$ . De waarde  $80^{\circ}\text{C}$  (bijvoorbeeld) verschijnt en knippert.
6. Verander de waarde door op de toetsen  $\boxplus$  of  $\boxminus$  te drukken. Druk in dit voorbeeld op toets  $\boxminus$  om de waarde in te stellen op  $60^{\circ}\text{C}$ .
7. Druk op de toets  $\leftarrow$  om de waarde te bevestigen.  $P:1$  verschijnt met een knipperende  $1$ .
8. Stel eventueel andere parameters in door ze te selecteren met behulp van de toetsen  $\boxplus$  of  $\boxminus$ .
9. Druk 2 maal op toets  $\leftarrow$  om dit menu te verlaten en terug te keren naar de bedrijfsweergave.



#### Toelichting

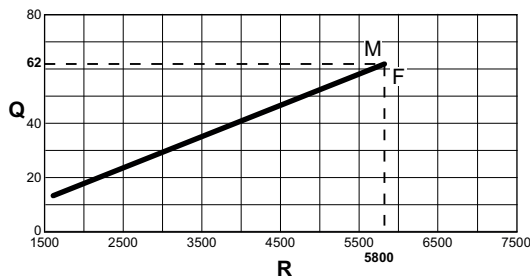
De ketel keert ook terug in bedrijfstoestand als er gedurende 3 minuten geen toetsen worden bediend.

Afb.45 Belasting Quinta Pro 45



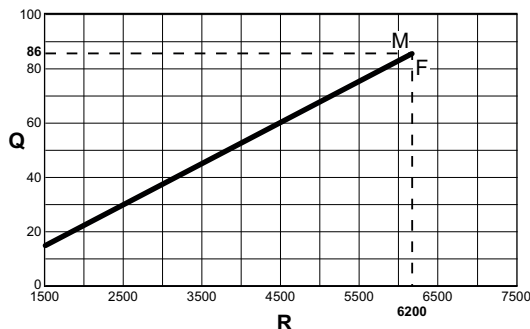
AD-3000034-01

Afb.46 Belasting Quinta Pro 65



AD-3000033-01

Afb.47 Belasting Quinta Pro 90



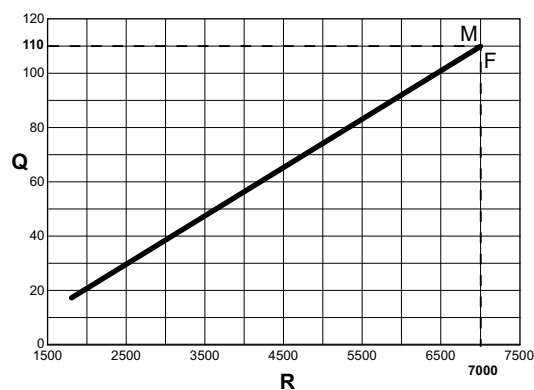
AD-3000032-01

- M Maximale belasting
- F Fabrieksinstelling
- Q Belasting (Hi) (kW)
- R Toerental van de ventilator (omw/min)

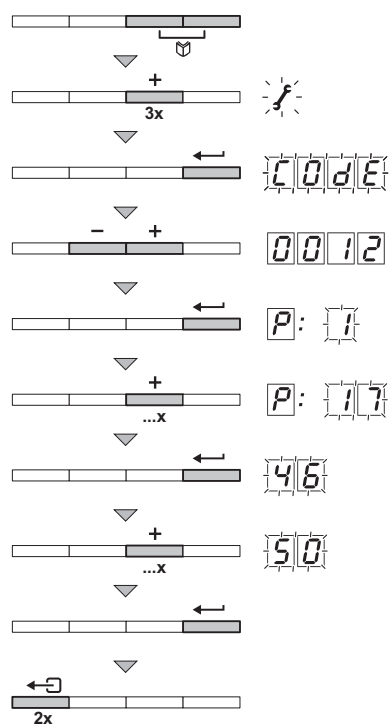
- M Maximale belasting
- F Fabrieksinstelling
- Q Belasting (Hi) (kW)
- R Toerental van de ventilator (omw/min)

- M Maximale belasting
- F Fabrieksinstelling
- Q Belasting (Hi) (kW)
- R Toerental van de ventilator (omw/min)

Afb.48 Belasting Quinta Pro 115



- M Maximale belasting
- F Fabrieksinstelling
- Q Belasting (Hi) (kW)
- R Toerental van de ventilator (omw/min)

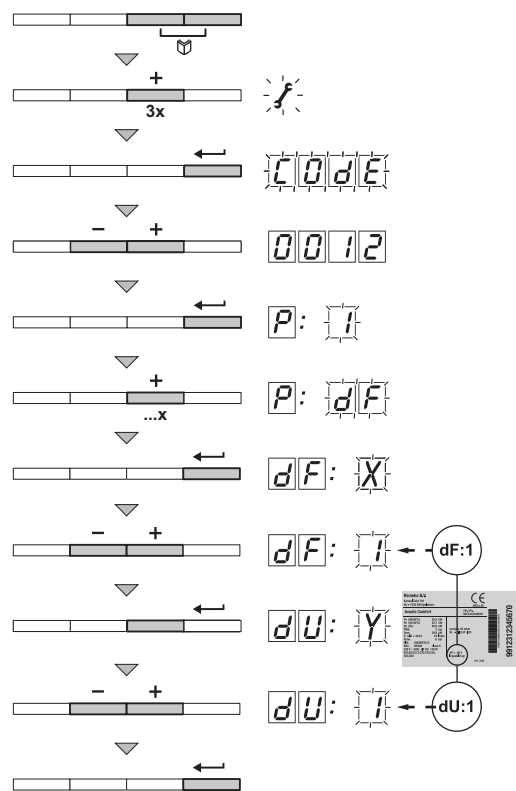
Afb.49  $P:17$  wijzigen

AD-0000077-01

Zie grafieken voor de relatie tussen belasting en toerental bij aardgas. Het toerental kan gewijzigd worden met behulp van parameter  $P:17$ . Ga hiervoor als volgt te werk:

1. Druk tegelijk op de twee toetsen en druk daarna op de  $+$  toets totdat het symbool  $f$  in de menubalk knippert.
2. Selecteer het installateursmenu met de toets  $\leftarrow$ .  $C0dE$  verschijnt in het display.
3. Stel met de toetsen  $+$  of  $-$  de installateurscode  $0012$  in.
4. Druk op de toets  $\leftarrow$  om te bevestigen.  $P:1$  verschijnt met een knipperende  $1$ .
5. Druk op de toets  $+$  om naar parameter  $P:17$  te gaan.
6. Druk op de toets  $\leftarrow$  om te bevestigen.
7. Druk op de toets  $+$  om het toerental te verhogen, bijvoorbeeld van  $46$  naar  $50$  (zie grafieken voor het bijbehorende vermogen).
8. Druk op de toets  $\leftarrow$  om te bevestigen.
9. Druk 2 maal op toets  $\leftarrow \rightarrow$  om dit menu te verlaten en terug te keren naar de bedrijfsweergave.

Afb.50 Fabrieksinstellingen terugzetten



AD-0000078-01

## 9.2.4 Terug naar de fabrieksinstellingen

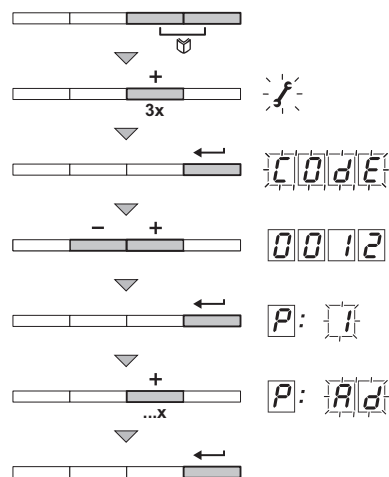
1. Druk tegelijk op de twee toetsen en druk daarna op de toets totdat het symbool in de menubalk knippert.
2. Selecteer het installateursmenu met de toets . verschijnt in het display.
3. Stel met de toetsen of de installateurscode in.
4. Druk op de toets om te bevestigen. verschijnt met een knipperende .
5. Druk meermaals op de toets totdat verschijnt met een knipperende .
6. Druk op de toets om te bevestigen. verschijnt met een knipperende . Dit is de huidige waarde X voor dF. Vergelijk deze ter controle met de waarde X op de typeplaat.
7. Voer de waarde X van de typeplaat in met behulp van de toetsen of .
8. Druk op de toets om te bevestigen. verschijnt met een knipperende . Dit is de huidige waarde Y voor dU. Vergelijk deze ter controle met de waarde Y op de typeplaat.
9. Voer de waarde Y van de typeplaat in met behulp van de toetsen of .
10. Druk op de toets om te bevestigen. De fabrieksinstellingen zijn teruggezet.
11. Het display keert terug naar de actuele bedrijfstoestand.

## 9.2.5 Auto-detect uitvoeren

Na het verwijderen van een besturingsprint dient er een Auto-detect uitgevoerd te worden. Ga hiervoor als volgt te werk:

1. Druk tegelijk op de twee toetsen en druk daarna op de toets totdat het symbool in de menubalk knippert.
2. Selecteer het installateursmenu met de toets . verschijnt in het display.
3. Stel met de toetsen of de installateurscode in.
4. Druk op de toets om te bevestigen. verschijnt met een knipperende .
5. Druk meermaals op de toets totdat verschijnt met een knipperende .
6. Druk op de toets om te bevestigen. Auto-detect wordt uitgevoerd.
7. Het display keert terug naar de actuele bedrijfstoestand.

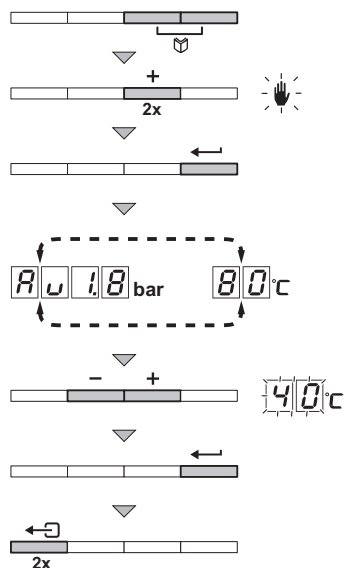
Afb.51 Auto-detect uitvoeren



AD-0000079-01



Afb.52 Handbediening instellen



AD-0000080-01

### 9.3 Weergave van de gemeten waarden

De besturingsautomaat registreert continu diverse waarden van de ketel en de aangesloten sensoren. Deze waarden kunnen worden uitgelezen op het bedieningspaneel van de ketel.

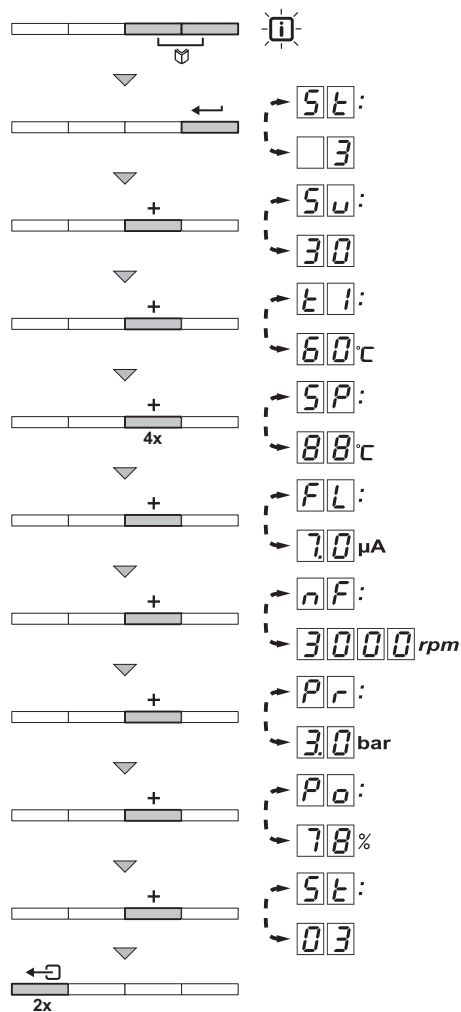
#### 9.3.1 Uitlezen diverse actuele waarden

In het informatiemenu **i** kunnen de volgende actuele waarden worden uitgelezen:

- **S1** = Status.
- **S2** = Sub-status.
- **E1** = Aanvoertemperatuur (°C).
- **E2** = Retourtemperatuur (°C).
- **E3** = Boilertemperatuur (°C).
- **E4** = Buitentemperatuur (°C) (alleen met buitensensor).
- **E5** = Zonneboilertemperatuur (°C).
- **S1P** = Intern setpunt (°C).
- **FL** = Ionisatiestroom (µA).
- **nF** = Toerental van de ventilator (omw/min).
- **P1** = Waterdruk (bar (MPa)).
- **P2** = Geleverd relatief vermogen (%).

De actuele waarden kunnen als volgt worden uitgelezen:

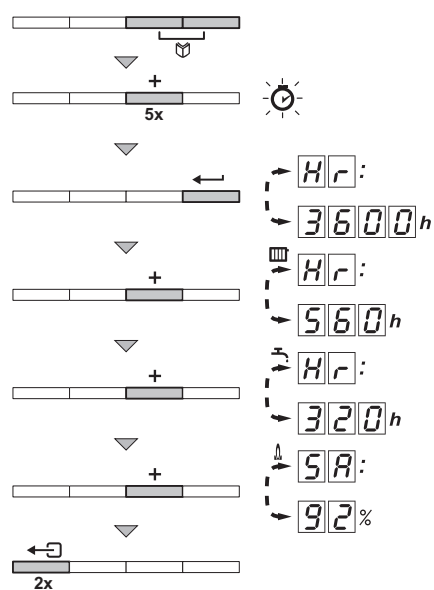
Afb.53 Actuele waarden uitlezen



AD-000073-01

1. Druk tegelijk op de twee toetsen.  
Het symbool knippert.
2. Bevestig met de toets .
3. Druk op toets .
4. Druk op toets .
5. Druk meerdere malen achter elkaar op toets om door de verschillende parameters , , , te bladeren.
6. Druk op de toets .
7. Druk op de toets .
8. Druk op de toets .
9. Druk op de toets .
10. Druk op de toets .
11. Druk op toets .
12. Druk 2 maal op toets om dit menu te sluiten en terug te keren naar de bedrijfsweergave.

Afb.54 Urenteller uitlezen



AD-000074-01

### 9.3.2 Uitlezen van de urenteller en percentage succesvolle starts

1. Druk tegelijk op de twee toetsen en druk daarna op de toets totdat het symbool in de menubalk knippert.
2. Druk op de toets .
3. Druk op de toets ; het display toont . Afwisselend verschijnt in het display en het aantal bedrijfsuren van de ketel, bijvoorbeeld .
4. Druk op de toets ; het display toont . Afwisselend verschijnt in het display en het percentage succesvolle starts, bijvoorbeeld .
5. Druk 2 maal op de toets om dit menu te verlaten en terug te keren naar de bedrijfsweergave.

### 9.3.3 Status en Sub-status

Het informatiemenu geeft de volgende Status en Sub-status nummers:

Tab.28 Status en Sub-status nummers

Status <input type="text" value="55"/>		Substatus <input type="text" value="55"/>	
<input type="text" value="0"/>	Rust	<input type="text" value="0"/>	Rust
<input type="text" value="1"/>	Ketel start (warmtevraag)	<input type="text" value="1"/>	Anti-pendel
		<input type="text" value="2"/>	Driewegklep aansturen
		<input type="text" value="3"/>	Start pomp
		<input type="text" value="4"/>	Wacht op juiste temperatuur voor branderstart
<input type="text" value="2"/>	Brander start	<input type="text" value="10"/>	Open rookgasklep / externe gasklep
		<input type="text" value="11"/>	Verhogen toerental ventilator
		<input type="text" value="13"/>	Voorventileren
		<input type="text" value="14"/>	Wacht op releasesignaal
		<input type="text" value="15"/>	Brander aan
		<input type="text" value="17"/>	Voorontsteking
		<input type="text" value="18"/>	Hoofdontsteking
		<input type="text" value="19"/>	Vlamdetectie
		<input type="text" value="20"/>	Tussenventileren
		<input type="text" value="3"/>	Branden op CV-bedrijf
<input type="text" value="31"/>	Begrensde temperatuurregeling ( $\Delta T$ beveiliging)		
<input type="text" value="32"/>	Vermogensregeling		
<input type="text" value="33"/>	Bescherming temperatuurgradiënt niveau 1 (Terugmoduleren)		
<input type="text" value="34"/>	Bescherming temperatuurgradiënt niveau 2 (Laaglast)		
<input type="text" value="35"/>	Bescherming temperatuurgradiënt niveau 3 (Blokking)		
<input type="text" value="36"/>	Opmoduleren voor vlambeveiliging		
<input type="text" value="37"/>	Temperatuurstabilisatietijd		
<input type="text" value="38"/>	Koude start		
<input type="text" value="4"/>	SWW-bedrijf actief	<input type="text" value="30"/>	Temperatuurregeling
		<input type="text" value="31"/>	Begrensde temperatuurregeling ( $\Delta T$ beveiliging)
		<input type="text" value="32"/>	Vermogensregeling
		<input type="text" value="33"/>	Bescherming temperatuurgradiënt niveau 1 (Terugmoduleren)
		<input type="text" value="34"/>	Bescherming temperatuurgradiënt niveau 2 (Laaglast)
		<input type="text" value="35"/>	Bescherming temperatuurgradiënt niveau 3 (Blokking)
		<input type="text" value="36"/>	Opmoduleren voor vlambeveiliging
		<input type="text" value="37"/>	Temperatuurstabilisatietijd
		<input type="text" value="38"/>	Koude start
<input type="text" value="5"/>	Branderstop	<input type="text" value="40"/>	Brander uit
		<input type="text" value="41"/>	Naventileren
		<input type="text" value="42"/>	Sluit rookgasklep / externe gasklep
		<input type="text" value="43"/>	Recirculatiebeveiliging
		<input type="text" value="44"/>	Stop ventilator
<input type="text" value="6"/>	Ketelstop (einde warmtevraag)	<input type="text" value="60"/>	Pomp nadraaien
		<input type="text" value="61"/>	Pomp uit
		<input type="text" value="62"/>	Driewegklep aansturen
		<input type="text" value="63"/>	Start anti-pendel
<input type="text" value="8"/>	Regelstop	<input type="text" value="0"/>	Wacht op branderstart
		<input type="text" value="1"/>	Anti-pendel
<input type="text" value="9"/>	Blokking	<input type="text" value="XX"/>	Blokkeringscode <input type="text" value="XX"/>

Status <b>51</b>		Substatus <b>52</b>	
<b>17</b>	Ontluchten	<b>0</b>	Rust
		<b>2</b>	Driewegklep aansturen
		<b>3</b>	Start pomp
		<b>61</b>	Pomp uit
		<b>62</b>	Driewegklep aansturen

## 10 Onderhoud

### 10.1 Algemeen

De ketel is onderhoudsarm. Desondanks dient de ketel periodiek geïnspecteerd en onderhouden te worden. Om het beste moment van service te bepalen, is de ketel uitgerust met een automatische servicemelding. Het moment dat deze servicemelding verschijnt, wordt door de besturingsauto-maat berekend. Afhankelijk van het gebruik van de ketel, verschijnt de eerste servicemelding uiterlijk 3 jaar na installatie van de ketel.



#### Opgelet

- Onderhoudswerkzaamheden moeten door een erkend installateur worden uitgevoerd.
- Vervang bij inspectie-of onderhoudswerkzaamheden altijd alle pakkingen van de gedemonteerde onderdelen.
- Vervang de defecte of versleten onderdelen door originele reserveonderdelen.

### 10.2 Servicemelding

Als het tijd is voor een servicebeurt, dan geeft de display van de ketel dat duidelijk aan. Gebruik de automatische servicemelding voor preventief onderhoud, om storingen tot een minimum te beperken. De servicemelding geeft aan welke serviceset gebruikt moet worden. In deze servicesets zitten alle onderdelen en pakkingen, die nodig zijn voor de betreffende servicebeurt. Deze door Remeha samengestelde servicesets (A, B of C) zijn verkrijgbaar bij uw spareparts leverancier.



#### Toelichting

- Een servicemelding moet binnen 2 maanden opgevolgd zijn. Bel daarom uw installateur zo snel mogelijk.
- Indien op de ketel de iSense modulerende thermostaat is aangesloten, kan deze servicemelding tevens aan de iSense worden doorgegeven. Raadpleeg de handleiding van de thermostaat.



#### Opgelet

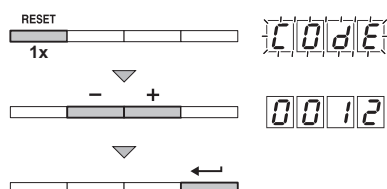
Reset de servicemelding bij elke servicebeurt.

#### 10.2.1 De servicemelding resetten

Een servicemelding in de keteldisplay moet door een erkende installateur worden ge-reset, nadat de aangegeven servicebeurt met gebruikmaking van de betreffende serviceset is uitgevoerd. Ga hiervoor als volgt te werk:

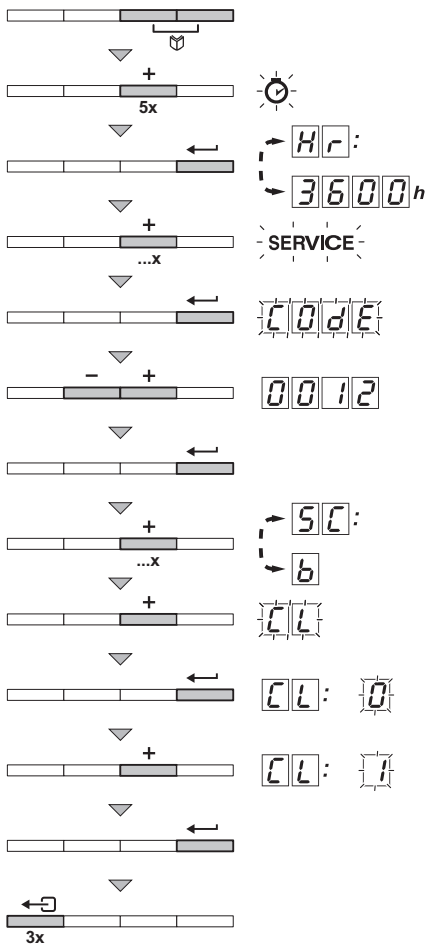
1. Druk bij de servicemelding op het display 1 maal op de toets **RESET**. verschijnt in het display.
2. Stel met de toetsen **+** of **-** de installateurscode in.
3. Bevestig met de toets **←**.  
De servicemelding is ge-reset. Het display keert terug naar de actuele bedrijfstoestand.

Afb.55 Installateurscode instellen



AD-0000081-01

Afb.56 Een nieuw service-interval starten



AD-0000082-01

## 10.2.2 Een nieuw service-interval starten

Bij een tussentijdse onderhoudsbeurt is het raadzaam om in het Service-menu van de ketel uit te lezen welke aanstaande servicebeurt zou moeten worden uitgevoerd. Maak gebruik van de aangegeven Remeha service-sets (A, B of C). Deze servicemelding moet met een reset-handeling worden voorkomen. Start de volgende service-interval. Ga hiervoor als volgt te werk:

1. Druk tegelijk op de twee toetsen en druk daarna op de toets totdat het symbool in de menubalk knippert.
2. Druk op de toets . Afwisselend verschijnt in het display en het aantal bedrijfsuren van de ketel, bijvoorbeeld .
3. Druk meermaals op de toets totdat **SERVICE** in de menubalk knippert.
4. Druk op de toets . Het display toont .
5. Stel met de toetsen of de installateurscode in.
6. Bevestig met de toets .
7. Druk meermaals op de toets totdat verschijnt met knipperende (bijvoorbeeld). In dit voorbeeld is de eerst volgende servicemelding **SERVICE b**.
8. Druk nogmaals op de toets . verschijnt in het display.
9. Druk op de toets . verschijnt met een knipperende .
10. Druk op de toets om de instelling op te zetten.
11. Bevestig met de toets . De volgende service-interval is opgestart.
12. Druk 3 maal op de toets om dit menu te verlaten en terug te keren naar de bedrijfsweergave.

## 10.3 Standaard inspectie- en onderhoudswerkzaamheden



### Waarschuwing

Draag tijdens reinigingswerkzaamheden (met perslucht) altijd een veiligheidsbril en stofmasker.

Verricht bij een onderhoudsbeurt altijd de hierna volgende standaard inspectie- en onderhoudswerkzaamheden.



### Opgelet

- Controleer of alle pakkingen goed geplaatst zijn (mooi vlak in de daarvoor bestemde groef betekent gasdicht).
- Tijdens de inspectie- en onderhoudswerkzaamheden mag water (druppels, spatten) nooit in contact komen met de elektrische onderdelen.

### 10.3.1 Controle van de waterdruk

1. Controleer de waterdruk. De waterdruk moet minimaal 0,8 bar zijn. Bij een te lage waterdruk verschijnt het symbool .
2. Indien nodig: vul de CV-installatie bij.

### 10.3.2 Controle van de ionisatiestroom

1. Controleer de ionisatiestroom in vollast en laaglast. De waarde is na 1 minuut stabiel.

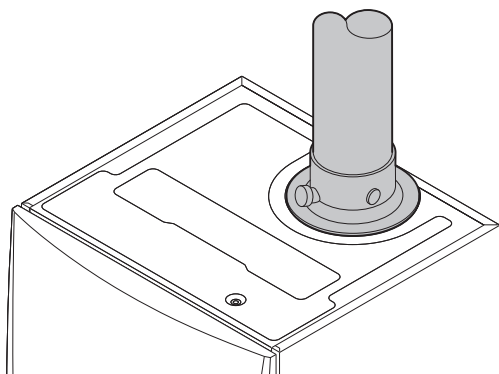
2. Reinig of vervang de ionisatie-/ontstekingselektrode, wanneer de waarde lager is dan  $4 \mu\text{A}$ .



**Voor meer informatie, zie**

Vervanging van de ionisatie-/ontstekingselektrode, pagina 67

Afb.57 Controle rookgasafvoer/luchttoevoer aansluitingen



AD-0000084-01

### 10.3.3 Controle van de rookgasafvoer/luchttoevoer aansluitingen

---

1. Controleer de aansluiting van de rookgasafvoer en de luchttoevoer op conditie en dichtheid.

### 10.3.4 Controle van de verbranding

---

De verbrandingstechnische controle gebeurt door meting van het  $\text{O}_2$  percentage in het rookgasafvoerkanaal.

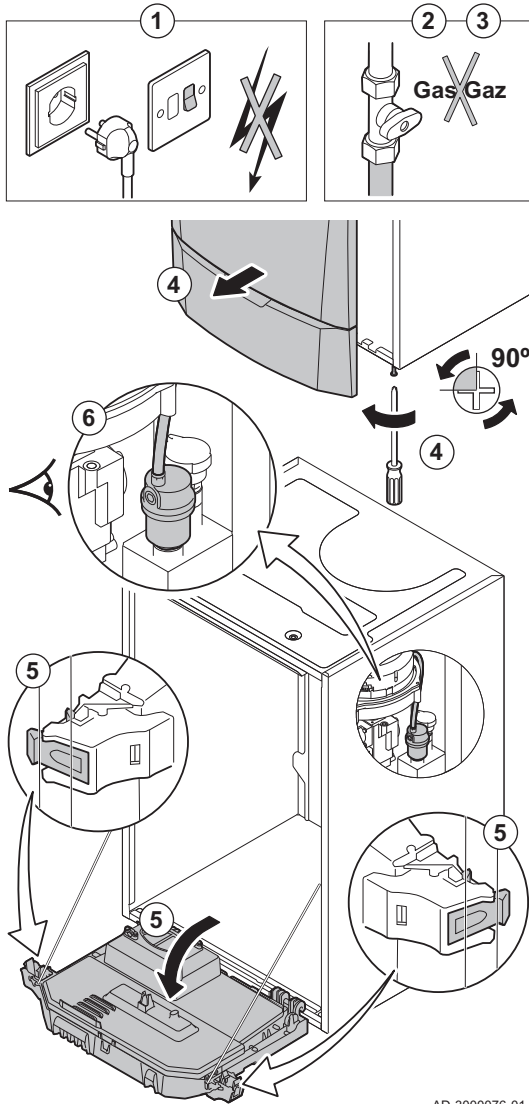


Voor meer informatie, zie

Controle en instelling van de gas/lucht verhouding, pagina 46

### 10.3.5 Controle van de automatische ontlufter

Afb.58 Controle van de automatische ontlufter



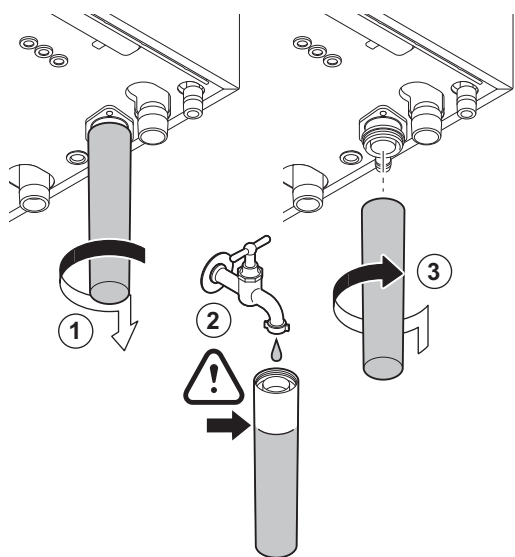
AD-3000076-01

1. Haal de stekker van de ketel uit het stopcontact.
2. Sluit de gaskraan onder de ketel.
3. Sluit de hoofdgaskraan.
4. Draai de twee schroeven aan de onderzijde van de frontmantel een kwartslag los en verwijder de frontmantel.
5. Kantel de instrumentenbox naar voren door de klipsluitingen aan de zijkanten te openen.
6. Controleer of er water zichtbaar is in het slangetje van de automatische ontlufter.
7. Vervang, bij lekkage, de ontlufter.



### 10.3.6 Reiniging van de sifon

Afb.59 Reiniging sifon



AD-0000086-01

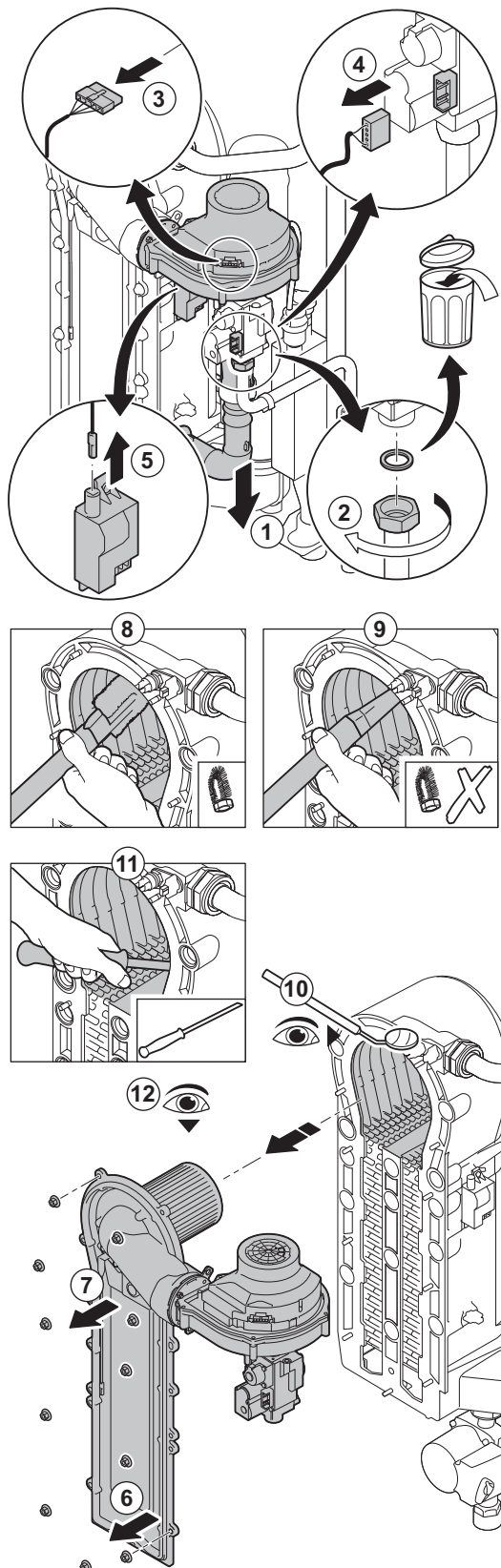
**Gevaar**

De sifon moet altijd voldoende met water gevuld zijn. Dit voorkomt dat er rookgassen in het vertrek komen.

1. Demonteer de sifon en reinig deze.
2. Vul de sifon volledig met water.
3. Monteer de sifon.

### 10.3.7 Controle van de brander en schoonmaken van de warmtewisselaar

Afb.60 Controle van de brander en schoonmaken van de warmtewisselaar



1. Haal de luchtinlaatpijp van de venturi.
  2. Draai de wartel van het gasblok los.
  3. Trek de stekkers uit de ventilator.
  4. Verwijder de stekkers van het gasblok.
  5. Verwijder de stekker van de ontstekingselektrode uit de ontstekings-transformator.
  6. Demonteer de voorplaat van de warmtewisselaar.
  7. Til de voorplaat inclusief de brander en ventilator voorzichtig van de warmtewisselaar.
  8. Zuig met een stofzuiger het bovenste deel van de warmtewisselaar (vuurhaard) schoon, met behulp van het speciale opzetstuk (accessoire).
  9. Zuig grondig na, zonder het bovenste borsteltje van het opzetstuk.
  10. Controleer (b.v. met behulp van een spiegel) of er nog zichtbare verontreiniging is achtergebleven. Zo ja, zuig dit weg.
  11. Reinig het onderste gedeelte van de warmtewisselaar met het speciale reinigingsmes (accessoire).
  12. Onderhoud van de brander is vrijwel niet nodig, deze is zelfreinigend:
    - Blaas de cilindervormige brander eventueel voorzichtig schoon met perslucht.
    - Controleer of het branderdek van de gedemonteerde brander vrij is van scheurtjes en/of beschadigingen. Zo niet, vervang dan de brander.
  13. Ga voor het monteren in de omgekeerde volgorde te werk.
- ⚠️ Opgelet**
- Denk aan het terugplaatsen van de stekker van de ventilator.
  - Controleer of de pakking tussen de mengbocht en de warmtewisselaar juist is geplaatst (mooi vlak in de daarvoor bestemde groef betekent gasdicht).
14. Open de gastoevoer en steek de stekker weer in het stopcontact.

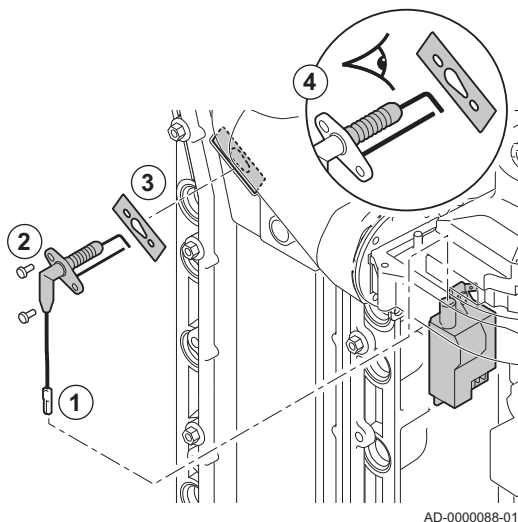
AD-0000087-01

## 10.4 Specifieke onderhoudswerkzaamheden

Verricht de specifieke onderhoudswerkzaamheden als dat na de standaard inspectie- en onderhoudswerkzaamheden nodig blijkt te zijn. Ga voor de specifieke onderhoudswerkzaamheden als volgt te werk:

### 10.4.1 Vervanging van de ionisatie-/ontstekingselektrode

Afb.61 Vervanging van de ionisatie-/ontstekingselektrode



De ionisatie-/ontstekingselektrode moet vervangen worden indien:

- De ionisatiestroom  $< 4 \mu\text{A}$  is.
- De elektrode beschadigd of versleten is.
- De elektrode in de serviceset zit.

1. Verwijder de stekker van de elektrode uit de ontstekingstransformator.



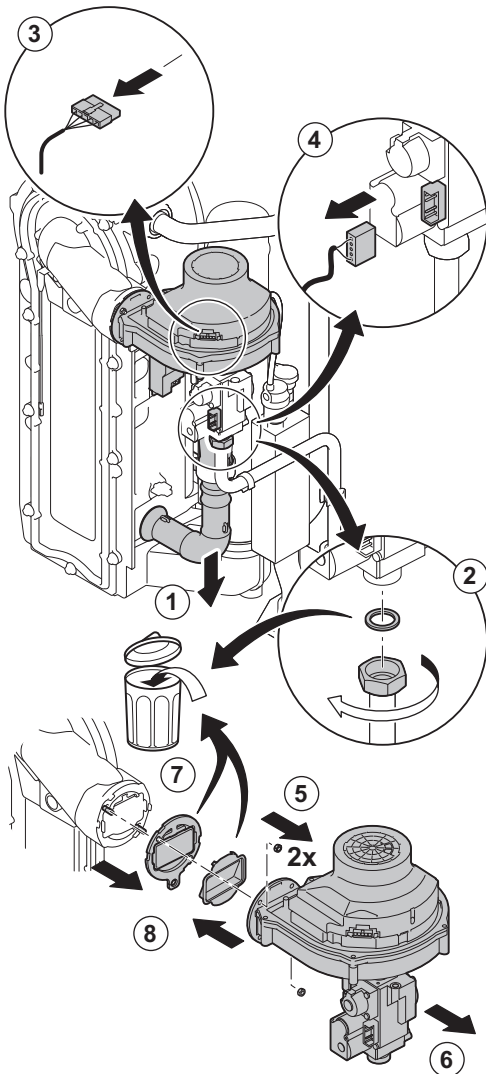
#### Toelichting

De ontstekingskabel zit vast aan de elektrode en mag dus niet verwijderd worden.

2. Draai de 2 schroeven los.
3. Verwijder het geheel.
4. Monteer de nieuwe ionisatie-/ontstekingselektrode.
5. Ga voor het monteren in de omgekeerde volgorde te werk.

### 10.4.2 Controle van de terugslagklep

Afb.62 Controle van de terugslagklep



AD-3000342-01

1. Haal de luchtinlaatpijp van de venturi.
2. Draai de wartel van het gasblok los.
3. Trek de stekker uit de ventilator.
4. Verwijder de stekker van het gasblok.
5. Demonteer de ventilator.
6. Verwijder de ventilator compleet met mengbocht.
7. Inspecteer de terugslagklep en vervang deze bij defect of beschadigingen, of als deze in de serviceset zit.
8. Ga voor het monteren in omgekeerde volgorde te werk.

### 10.4.3 Opnieuw monteren van de ketel

1. Monteer alle losgenomen delen in omgekeerde volgorde.



#### Opgelet

Vervang bij inspectie- of onderhoudswerkzaamheden altijd alle pakkingen bij de gedemonteerde onderdelen.

2. Vul de sifon met water.
3. Plaats de sifon terug.
4. Draai de watertoevoer voorzichtig open.
5. Vul de installatie met water.
6. Ontlucht de installatie.
7. Vul eventueel water bij.
8. Controleer de gas- en wateraansluitingen op dichtheid.
9. Neem de ketel weer in bedrijf.

## 11 Bij storing

### 11.1 Storingcodes

De ketel is uitgevoerd met een elektronische regel- en besturingsauto-maat. Het hart van de besturing is een microprocessor, de **Comfort Ma-ster®**, die de ketel zowel beveiligd als bestuurt. In geval van een storing wordt een bijbehorende code weergegeven.

De betekenis van de storingscodes is terug te vinden in de storingstabel.



#### Toelichting

Noteer de weergegeven storingscode. De storingscode is belang-rijk voor het correct en snel opsporen van de aard van de storing en bij eventuele ondersteuning door uw leverancier.

#### 11.1.1 Blokkering

Een (tijdelijke) blokkering is een status van de ketel, als gevolg van een ongewone toestand. De display toont een blokkeringscode (bijvoorbeeld **SLE:9**). De besturingsautomaat probeert met een aantal pogingen de ke-tel alsnog te starten. De blokkeringscodes kunnen als volgt worden uitge-lezen:

1. Druk tegelijk op de twee toetsen.
2. Bevestig met drukken op de toets .
3. Druk op de toets .

Afwisselend verschijnt **SLE** en de blokkeercode **:9**.

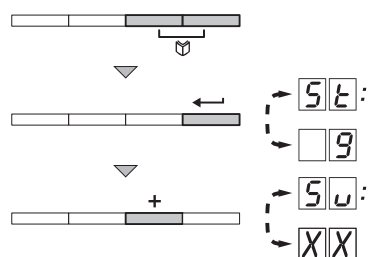
**SU** verschijnt in het display.



#### Toelichting

De ketel komt zelfstandig weer in bedrijf als de oorzaak van de blokkering is weggenomen.

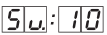
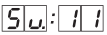
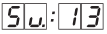
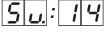
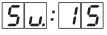
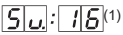
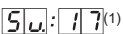
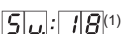
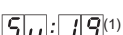
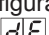

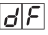

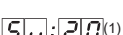
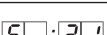
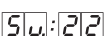
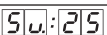
Afb.63 Blokkeringscode



AD-0000089-01

Tab.29 Blokkeringscodes

Blokkerings-code	Omschrijving	Mogelijke oorzaak	Controle / oplossing
<b>SLE:0</b>	Parameterfout	Parameterfout in de PSU print	<ul style="list-style-type: none"> <li>• <b>EF</b> en <b>DU</b> opnieuw instellen</li> <li>• Parameters herstellen met Recom</li> </ul>
<b>SU:1</b>	Maximale aanvoertempera-tuur overschreden	Geen of te weinig doorstro-ming	<ul style="list-style-type: none"> <li>• Doorstroming (richting, pomp, kleppen) con-troleren</li> <li>• Reden van warmtevraag</li> </ul>
<b>SU:2</b>	Maximale stijging van de aan-voertemperatuur is overschre-den	<ul style="list-style-type: none"> <li>• Geen of te weinig doorstro-ming</li> <li>• Sensorfout</li> </ul>	<ul style="list-style-type: none"> <li>• Doorstroming (richting, pomp, kleppen) con-troleren</li> <li>• Waterdruk controleren</li> <li>• Controleer de goede werking van de sen-sors</li> <li>• Controleer of de sensor goed gemonteerd is</li> <li>• Controleer warmtewisselaar op vervuiling</li> </ul>
<b>SU:7</b>	Maximaal verschil tussen aan-voer- en retourtemperatuur overschreden	<ul style="list-style-type: none"> <li>• Geen of te weinig doorstro-ming</li> <li>• Sensorfout</li> </ul>	<ul style="list-style-type: none"> <li>• Doorstroming (richting, pomp, kleppen) con-troleren</li> <li>• Waterdruk controleren</li> <li>• Controleer de goede werking van de sen-sors</li> <li>• Controleer of de sensor goed gemonteerd is</li> <li>• Controleer warmtewisselaar op vervuiling</li> </ul>
<b>SU:8</b>	Geen vrijgavesignaal	<ul style="list-style-type: none"> <li>• Externe oorzaak</li> <li>• Parameterfout</li> <li>• Slechte verbinding</li> </ul>	<ul style="list-style-type: none"> <li>• Neem externe oorzaak weg</li> <li>• Controleer parameters</li> <li>• De bedrading controleren</li> </ul>
<b>SU:9</b>	Fase en nul van netspanning omgewisseld	<ul style="list-style-type: none"> <li>• Netvoeding fout bedraad</li> <li>• Zwevend net of 2 fasen net</li> </ul>	<ul style="list-style-type: none"> <li>• Fase en nul omwisselen</li> <li>• Zet parameter <b>P43</b> op <b>0</b></li> </ul>

Blokkeringscode	Omschrijving	Mogelijke oorzaak	Controle / oplossing
	Blokkerende ingang is actief	<ul style="list-style-type: none"> <li>Externe oorzaak</li> <li>Parameterfout</li> <li>Slechte verbinding</li> </ul>	<ul style="list-style-type: none"> <li>Neem externe oorzaak weg</li> <li>Controleer parameters</li> <li>De bedrading controleren</li> </ul>
	Blokkerende ingang of vorstbeveiliging is actief	<ul style="list-style-type: none"> <li>Externe oorzaak</li> <li>Parameterfout</li> <li>Slechte verbinding</li> </ul>	<ul style="list-style-type: none"> <li>Neem externe oorzaak weg</li> <li>Controleer parameters</li> <li>De bedrading controleren</li> </ul>
	Communicatiefout met de SCU print	<ul style="list-style-type: none"> <li>Slechte verbinding met BUS</li> <li>SCU print niet aanwezig in ketel</li> </ul>	<ul style="list-style-type: none"> <li>De bedrading controleren</li> <li>Automatische detectie uitvoeren</li> </ul>
	Waterdruk te laag	Waterdruk te laag	<ul style="list-style-type: none"> <li>Waterdruk controleren</li> <li>Vul de ketel en de installatie met water</li> </ul>
	Gasdruk te laag	<ul style="list-style-type: none"> <li>Geen of te weinig doorstroming</li> <li>Verkeerde afstelling van gasdrukschakelaar Gps op SCU print</li> </ul>	<ul style="list-style-type: none"> <li>Controleer of de gaskraan goed geopend is</li> <li>Controleer de gasaanvoerdruk</li> <li>Controleer of de Gps schakelaar goed gemonteerd is</li> <li>Vervang schakelaar Gps indien nodig</li> </ul>
	Configuratiefout of SU print niet herkend	Verkeerde SU print voor deze ketel	Vervang SU print
	Configuratiefout of default parameter tabel niet in orde	Parameterfout in de PCU print	Vervang PCU print
	Configuratiefout of PSU print niet herkend	Verkeerde PCU print voor deze ketel	Vervang PCU print
	Configuratiefout of parameters  en  onbekend	-	 en  opnieuw instellen
	Configuratieprocedure actief	Kort actief na inschakelen van de ketel	Geen actie
	Communicatiefout met de SU print	Slechte verbinding	Controleer of de PCU print juist in de connector op de SU print is geplaatst
	Vlamwegval tijdens bedrijf	Geen ionisatiestroom	<ul style="list-style-type: none"> <li>Ontlucht de gasleiding</li> <li>Controleer of de gaskraan goed geopend is</li> <li>Controleer de gasaanvoerdruk</li> <li>Controleer correcte werking en afstelling gasblok</li> <li>Controleer luchttoevoer en rookgasafvoer op verstopping</li> <li>Controleer op rookgasrecirculatie</li> </ul>
	Interne fout SU print	-	Vervang SU print

(1) Deze blokkeringen worden niet opgeslagen in het storingsgeheugen

### 11.1.2 Vergrendeling

Wanneer na diverse startpogingen van de besturingsautomaat de blokkeringscondities nog bestaan, dan gaat de ketel in vergrendeling (ook wel storing genoemd). De ketel vergrendelt ook, als er ergens in de ketel een storing wordt gesignaleerd. Er verschijnt dan in het display een storingscode. De storingscode wordt als volgt weergegeven:

#### In een rood knipperend display:

- het symbool 
- het symbool **RESET**
- de storingscode, bijvoorbeeld 

De betekenis van de storingscodes is terug te vinden in de storingstabel. Noteer de storingscode.

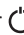


#### Toelichting

De storingscode is belangrijk voor het correct en snel opsporen van de aard van de storing en bij eventuele ondersteuning door uw leverancier.

Druk 2 seconden op de **RESET** toets. Wanneer de storingscode blijft verschijnen, zoek de oorzaak op in de storingstabel en los de storing op.

**Toelichting**

Indien op het display geen **RESET** maar  wordt weergegeven, dient de ketel uit- en na 10 seconden weer ingeschakeld te worden alvorens de storing ge-reset kan worden.

Tab.30 Storingcodes

Storingscode	Beschrijving	Mogelijke oorzaak	Controle / oplossing
	Parameter storage unit PSU niet gevonden	Slechte verbinding	De bedrading controleren
	Veiligheidsparameters niet in orde	<ul style="list-style-type: none"> <li>Slechte verbinding</li> <li>Defecte PSU</li> </ul>	<ul style="list-style-type: none"> <li>De bedrading controleren</li> <li>PSU vervangen</li> </ul>
	Aanvoertemperatuursensor kortgesloten	<ul style="list-style-type: none"> <li>Slechte verbinding</li> <li>Defecte sensor</li> <li>Sensor niet of slecht aangesloten</li> </ul>	<ul style="list-style-type: none"> <li>De bedrading controleren</li> <li>Controleer de goede werking van de sensors</li> <li>Controleer of de sensor goed gemonteerd is</li> <li>Vervang sensor indien nodig</li> </ul>
	Aanvoertemperatuursensor open	<ul style="list-style-type: none"> <li>Slechte verbinding</li> <li>Defecte sensor</li> <li>Sensor niet of slecht aangesloten</li> </ul>	<ul style="list-style-type: none"> <li>De bedrading controleren</li> <li>Controleer de goede werking van de sensors</li> <li>Controleer of de sensor goed gemonteerd is</li> <li>Vervang sensor indien nodig</li> </ul>
 	<ul style="list-style-type: none"> <li>Temperatuur warmtewisselaar te laag</li> <li>Temperatuur warmtewisselaar te hoog</li> </ul>	<ul style="list-style-type: none"> <li>Slechte verbinding</li> <li>Defecte sensor</li> <li>Sensor niet of slecht aangesloten</li> <li>Geen doorstroming</li> </ul>	<ul style="list-style-type: none"> <li>De bedrading controleren</li> <li>Vervang sensor indien nodig</li> <li>CV-installatie ontluchten</li> <li>Doorstroming (richting, pomp, kleppen) controleren</li> <li>Waterdruk controleren</li> <li>Controleer de goede werking van de sensors</li> <li>Controleer of de sensor goed gemonteerd is</li> <li>Controleer warmtewisselaar op vervuiling</li> <li>Indien aanwezig: instelling keteltype-parameter controleren</li> </ul>
	Retourtemperatuursensor kortgesloten	<ul style="list-style-type: none"> <li>Slechte verbinding</li> <li>Defecte sensor</li> <li>Sensor niet of slecht aangesloten</li> </ul>	<ul style="list-style-type: none"> <li>De bedrading controleren</li> <li>Controleer de goede werking van de sensors</li> <li>Controleer of de sensor goed gemonteerd is</li> <li>Vervang sensor indien nodig</li> </ul>
	Retourtemperatuursensor open	<ul style="list-style-type: none"> <li>Slechte verbinding</li> <li>Defecte sensor</li> <li>Sensor niet of slecht aangesloten</li> </ul>	<ul style="list-style-type: none"> <li>De bedrading controleren</li> <li>Controleer de goede werking van de sensors</li> <li>Controleer of de sensor goed gemonteerd is</li> <li>Vervang sensor indien nodig</li> </ul>
 	<ul style="list-style-type: none"> <li>Retourtemperatuur te laag</li> <li>Retourtemperatuur te hoog</li> </ul>	<ul style="list-style-type: none"> <li>Slechte verbinding</li> <li>Defecte sensor</li> <li>Sensor niet of slecht aangesloten</li> <li>Geen doorstroming</li> </ul>	<ul style="list-style-type: none"> <li>De bedrading controleren</li> <li>Vervang sensor indien nodig</li> <li>CV-installatie ontluchten</li> <li>Doorstroming (richting, pomp, kleppen) controleren</li> <li>Waterdruk controleren</li> <li>Controleer de goede werking van de sensors</li> <li>Controleer of de sensor goed gemonteerd is</li> <li>Controleer warmtewisselaar op vervuiling</li> <li>Indien aanwezig: instelling keteltype-parameter controleren</li> </ul>

Storingscode	Beschrijving	Mogelijke oorzaak	Controle / oplossing
E: 10 E: 11	Te veel verschil tussen aanvoer- en retourtemperatuur	<ul style="list-style-type: none"> <li>• Defecte sensor</li> <li>• Sensor niet of slecht aangesloten</li> <li>• Geen doorstroming</li> </ul>	<ul style="list-style-type: none"> <li>• Vervang sensor indien nodig</li> <li>• CV-installatie ontluchten</li> <li>• Doorstroming (richting, pomp, kleppen) controleren</li> <li>• Waterdruk controleren</li> <li>• Controleer de goede werking van de sensors</li> <li>• Controleer of de sensor goed gemonteerd is</li> <li>• Controleer warmtewisselaar op vervuiling</li> <li>• Controleer de goede werking van de verwarmingspomp</li> <li>• Indien aanwezig: instelling keteltype-parameter controleren</li> </ul>
E: 12	Temperatuurwarmtewisselaar boven normaal bereik (maximaalthermostaat STB)	<ul style="list-style-type: none"> <li>• Slechte verbinding</li> <li>• Defecte sensor</li> <li>• Sensor niet of slecht aangesloten</li> <li>• Geen doorstroming</li> </ul>	<ul style="list-style-type: none"> <li>• De bedrading controleren</li> <li>• Vervang sensor indien nodig</li> <li>• CV-installatie ontluchten</li> <li>• Doorstroming (richting, pomp, kleppen) controleren</li> <li>• Waterdruk controleren</li> <li>• Controleer de goede werking van de sensors</li> <li>• Controleer of de sensor goed gemonteerd is</li> <li>• Controleer warmtewisselaar op vervuiling</li> <li>• Indien aanwezig: instelling keteltype-parameter controleren</li> </ul>
E: 14	5 mislukte branderstarts	Geen ontstekingsvonk	<ul style="list-style-type: none"> <li>• Controleer bekabeling ontstekingstrafo</li> <li>• Controleer ionisatie- / ontstekingselektrode</li> <li>• Controleer doorslag naar massa / aarde</li> <li>• Controleer de conditie van het branderdek</li> <li>• Controleer aarding</li> <li>• Defecte aansturing SU print</li> </ul>
		Wel ontstekingsvonk maar geen vlamvorming	<ul style="list-style-type: none"> <li>• Ontlucht de gasleiding</li> <li>• Controleer of de gaskraan goed geopend is</li> <li>• Controleer de gasaanvoerdruk</li> <li>• Controleer correcte werking en afstelling gasblok</li> <li>• Controleer luchttoevoer en rookgasafvoer op verstopping</li> <li>• Controleer de bekabeling van het gasblok</li> <li>• Defecte aansturing SU print</li> </ul>
		Wel vlam maar geen of onvoldoende ionisatie	<ul style="list-style-type: none"> <li>• Controleer of de gaskraan goed geopend is</li> <li>• Controleer de gasaanvoerdruk</li> <li>• Controleer ionisatie- / ontstekingselektrode</li> <li>• Controleer aarding</li> <li>• Controleer de bekabeling ionisatie- /ontstekingselektrode</li> </ul>
E: 15	Vals vlamsignaal	<ul style="list-style-type: none"> <li>• Wel ionisatiestroom gemeten, terwijl er geen vlam mag zijn</li> <li>• Ontstekingstrafo defect</li> <li>• Defecte gasklep</li> <li>• Brander gloeit na: Te hoog O<sub>2</sub></li> </ul>	<ul style="list-style-type: none"> <li>• Controleer ionisatie- / ontstekingselektrode</li> <li>• Controleer de gasklep en vervang deze, indien nodig</li> <li>• Stel O<sub>2</sub> af</li> </ul>
E: 17	Gasklep storing SU print	<ul style="list-style-type: none"> <li>• Slechte verbinding</li> <li>• Defecte SU print</li> </ul>	<ul style="list-style-type: none"> <li>• De bedrading controleren</li> <li>• Controleer de SU print en vervang deze, indien nodig</li> </ul>
E: 34	Ventilatorstoring	<ul style="list-style-type: none"> <li>• Slechte verbinding</li> <li>• Ventilator defect</li> </ul>	<ul style="list-style-type: none"> <li>• De bedrading controleren</li> <li>• Vervang de ventilator indien nodig</li> <li>• Controleer de goede trek ter hoogte van de aansluiting op de schoorsteen</li> </ul>



Storingscode	Beschrijving	Mogelijke oorzaak	Controle / oplossing
E:35	Aanvoer en retour verwisseld	<ul style="list-style-type: none"> <li>Slechte verbinding</li> <li>Defecte sensor</li> <li>Sensor niet of slecht aangesloten</li> <li>Doorstroomrichting verkeerd</li> </ul>	<ul style="list-style-type: none"> <li>Vervang sensor indien nodig</li> <li>Doorstroming (richting, pomp, kleppen) controleren</li> <li>Controleer de goede werking van de sensors</li> <li>Controleer of de sensor goed gemonteerd is</li> </ul>
E:36	5x Vlamverlies	Geen ionisatiestroom	<ul style="list-style-type: none"> <li>Ontlucht de gasleiding</li> <li>Controleer of de gaskraan goed geopend is</li> <li>Controleer de gasaanvoerdruk</li> <li>Controleer correcte werking en afstelling gasblok</li> <li>Controleer luchttoevoer en rookgasafvoer op verstopping</li> <li>Controleer op rookgasrecirculatie</li> </ul>
E:37	Communicatiefout met de SU print	Slechte verbinding	Controleer of de SU print juist in de connector op de PCU print is geplaatst
E:38	Communicatiefout met de SCU print	<ul style="list-style-type: none"> <li>Slechte verbinding</li> <li>Defecte SCU print</li> </ul>	<ul style="list-style-type: none"> <li>De bedrading controleren</li> <li>SCU print vervangen</li> </ul>
E:39	Blokkerende ingang in vergrendelende mode	<ul style="list-style-type: none"> <li>Slechte verbinding</li> <li>Externe oorzaak</li> <li>Fout ingestelde parameter</li> </ul>	<ul style="list-style-type: none"> <li>De bedrading controleren</li> <li>Neem externe oorzaak weg</li> <li>Controleer parameters</li> </ul>
E:40	Indien aanwezig: HRU/WTW unit testfout	<ul style="list-style-type: none"> <li>Slechte verbinding</li> <li>Externe oorzaak</li> <li>Fout ingestelde parameter</li> </ul>	<ul style="list-style-type: none"> <li>De bedrading controleren</li> <li>Neem externe oorzaak weg</li> <li>Controleer parameters</li> </ul>

## 11.2 Storingsgeheugen

De besturingsautomaat van de ketel heeft een storingsgeheugen. Hierin worden de 16 laatste opgetreden storingen opgeslagen.

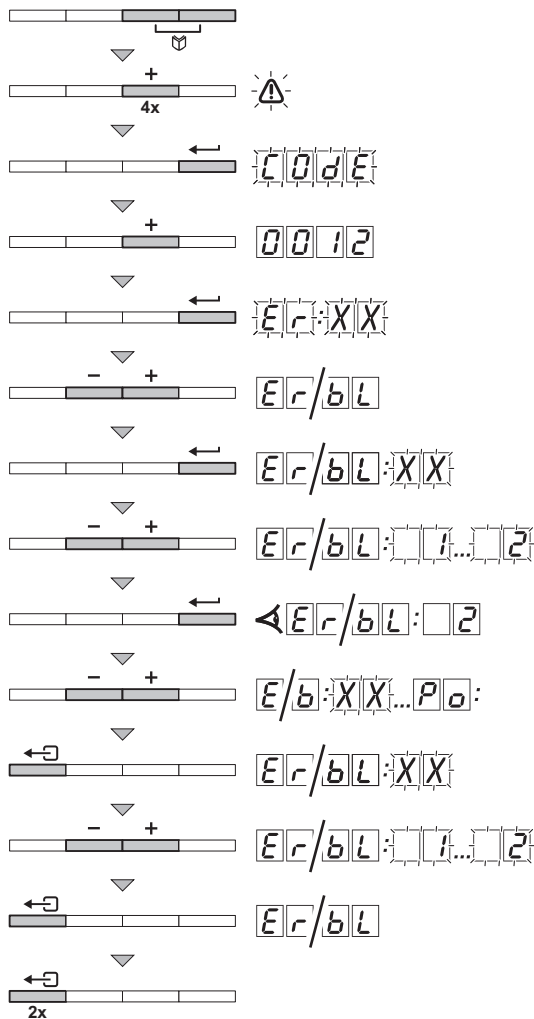
Naast de storingscodes worden de volgende gegevens opgeslagen:

- Aantal keren dat de storing is voorgekomen: (n):XX).
- Bedrijfsstoestand van de ketel (SE:XX).
- De aanvoertemperatuur (E1:XX) en de retourtemperatuur (E2:XX) op het moment van de storing.

Voor toegang tot het storingsgeheugen moet de toegangscode 0012 worden ingevoerd.

## 11.2.1 Uitlezen storingsgeheugen

Afb.64 Storing uitlezen

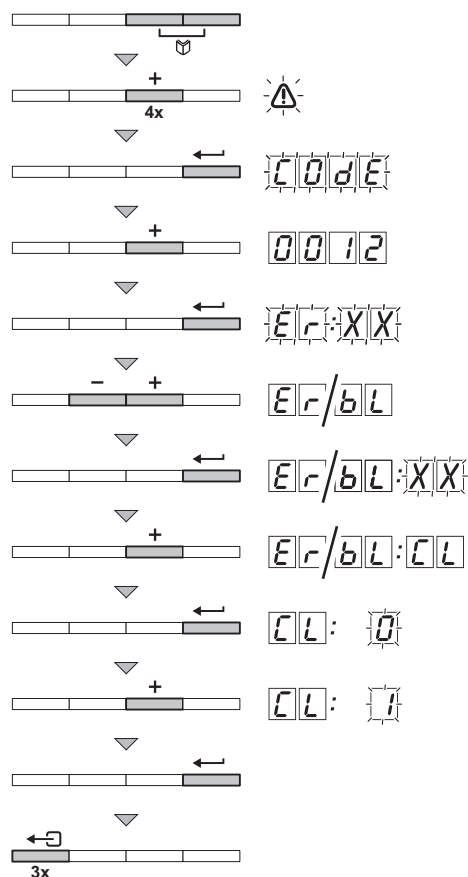


AD-0000090-01

1. Druk tegelijk op de twee toetsen en druk daarna op de toets totdat het symbool in de menubalk knippert.
2. Selecteer het installeursmenu met de toets .  
 verschijnt in het display.
3. Stel met de toetsen of de installateurscode in.
4. Druk op de toets om te bevestigen.  
 verschijnt in het display.
5. Met de toetsen of kan de storingslijst of blokkeringslijst worden weergegeven.
6. Bevestig met de toets .  
 verschijnt met een knipperende = laatst opgetreden storing, bijvoorbeeld .
7. Met de toetsen of kunnen de storings- of blokkeringslijsten doorgebladerd worden.
8. Druk op de toets om de details van de storings- of blokkeringslijsten weer te geven.
9. Druk op de toetsen of om de volgende gegevens te bekijken:
  - = Aantal keren dat de storing is voorgekomen.
  - = Het aantal gebrande uren.
  - = Status.
  - = Sub-status.
  - = Aanvoertemperatuur (°C).
  - = Retourtemperatuur (°C).
  - = Boilertemperatuur (°C).
  - = Buitentemperatuur (°C). Alleen met aangesloten buitensensor (accessoire).
  - = Zonneboilertemperatuur (°C).
  - = Intern setpunt (°C).
  - = Ionisatiestroom (µA).
  - = Toerental van de ventilator (omw/min).
  - = Waterdruk (bar).
  - = Geleverd relatief vermogen (%).
10. Druk op toets om de weergavecyclus te onderbreken.  
 verschijnt met een knipperende = laatst opgetreden storing.
11. Met de toetsen of kunnen de storings- of blokkeringslijsten doorgebladerd worden.
12. Druk op toets om de storingslijst of blokkeringslijst weer te geven.
13. Druk 2 maal op toets om het storingsmenu te verlaten.

## 11.2.2 Wissen storingsgeheugen

Afb.65 Wissen storingsgeheugen



AD-000091-01

1. Druk tegelijk op de twee toetsen en druk daarna op de toets totdat het symbool in de menubalk knippert.
2. Selecteer het installateursmenu met de toets . verschijnt in het display.
3. Stel met de toetsen of de installateurscode in.
4. Druk op de toets om te bevestigen. verschijnt in het display.
5. Met de toetsen of kan de storingslijst of blokkeringslijst worden weergegeven.
6. Bevestig met de toets . verschijnt met een knipperende .
7. Druk meermaals op de toets totdat verschijnt in het display.
8. Druk op de toets . verschijnt met een knipperende .
9. Druk op de toets om de instelling op te zetten.
10. Druk op de toets om het storingsgeheugen te wissen.
11. Druk 3 maal op toets om het storingsgeheugen te verlaten.

## 12 Verwijdering

### 12.1 Verwijdering/recycling

---



#### **Toelichting**

Het verwijderen en afvoeren van de ketel moeten door een gekwalificeerd persoon worden uitgevoerd volgens de plaatselijk en nationaal geldende regelgeving.

Ga als volgt te werk om de ketel te verwijderen:

1. Haal de stekker van de ketel uit het stopcontact.
2. Sluit de gastoevoer af.
3. Sluit de watertoevoer af.
4. Tap de installatie af.
5. Verwijder de sifon.
6. Verwijder de luchttoevoer-/rookgasafvoerleidingen
7. Ontkoppel alle leidingen van de ketel.
8. Verwijder de ketel.

## 13 Reserveonderdelen

### 13.1 Algemeen

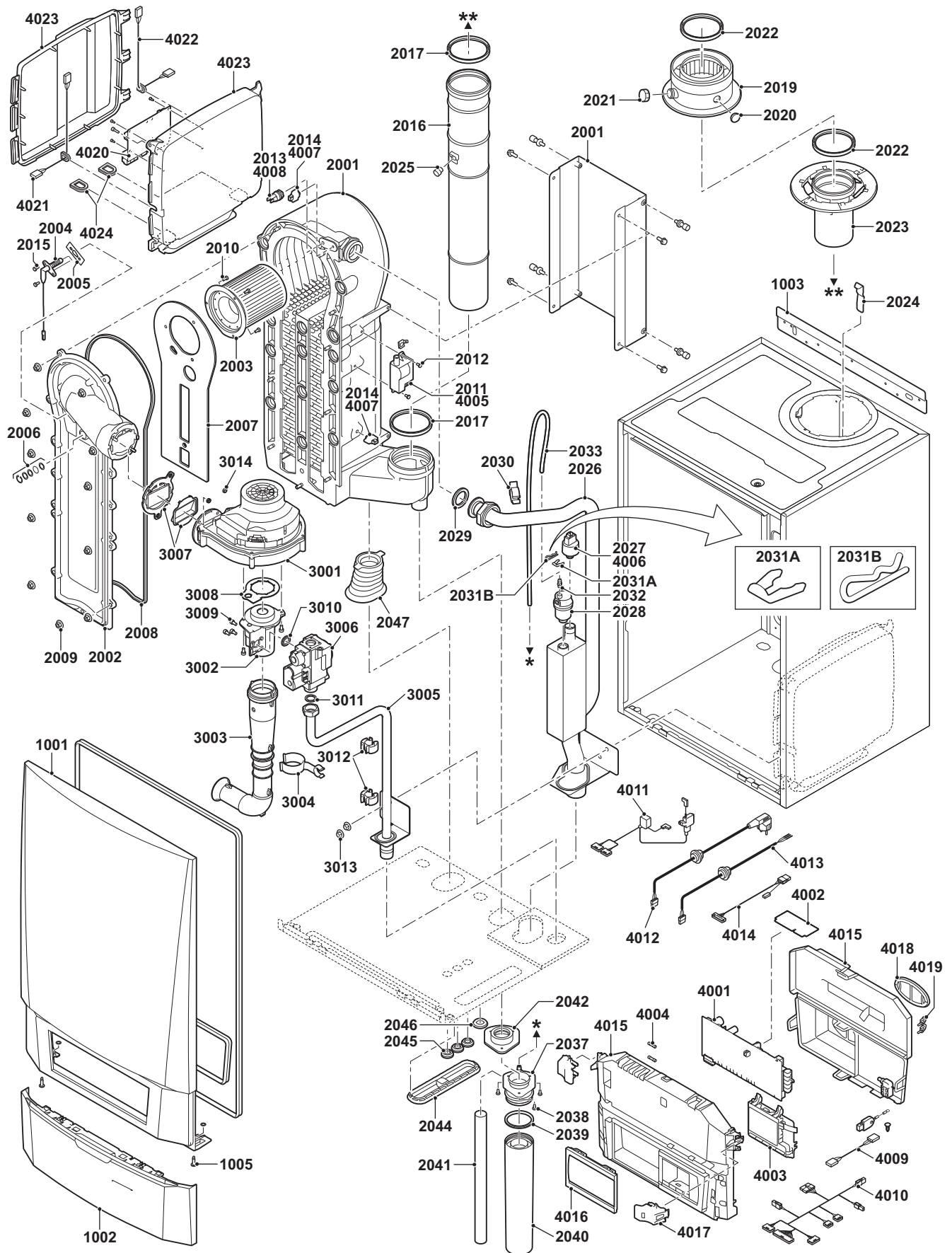
---

Vervang defecte of versleten ketelonderdelen uitsluitend door originele onderdelen of aanbevolen onderdelen.

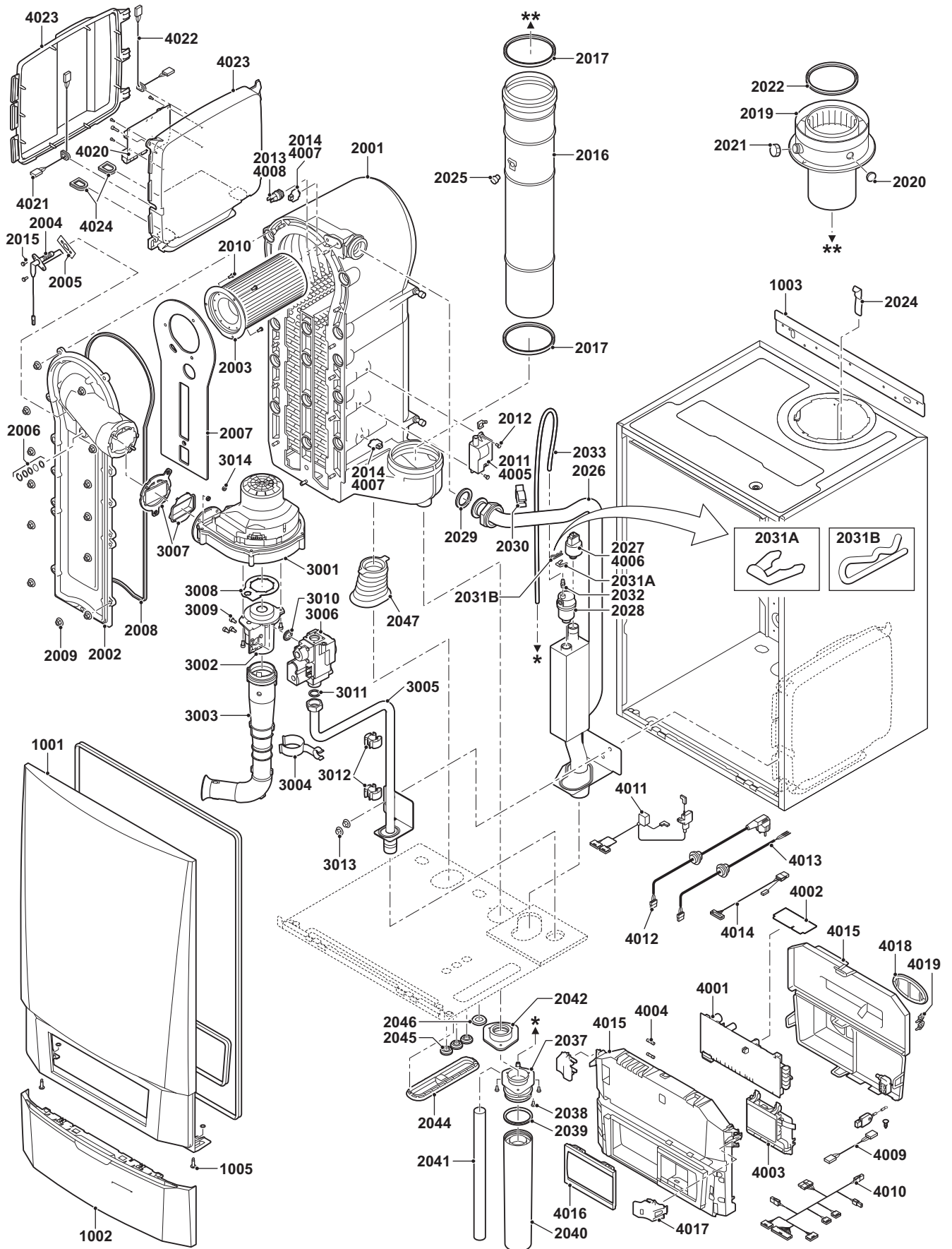
Stuur het te vervangen onderdeel op naar de afdeling Kwaliteitsdienst van uw leverancier als het betreffende onderdeel onder de garantieregeling valt (zie de Algemene Verkoop- en leveringsvoorwaarden).

## 13.2 Onderdelen

Afb.66 Quinta Pro 45



Afb.67 Quinta Pro 65

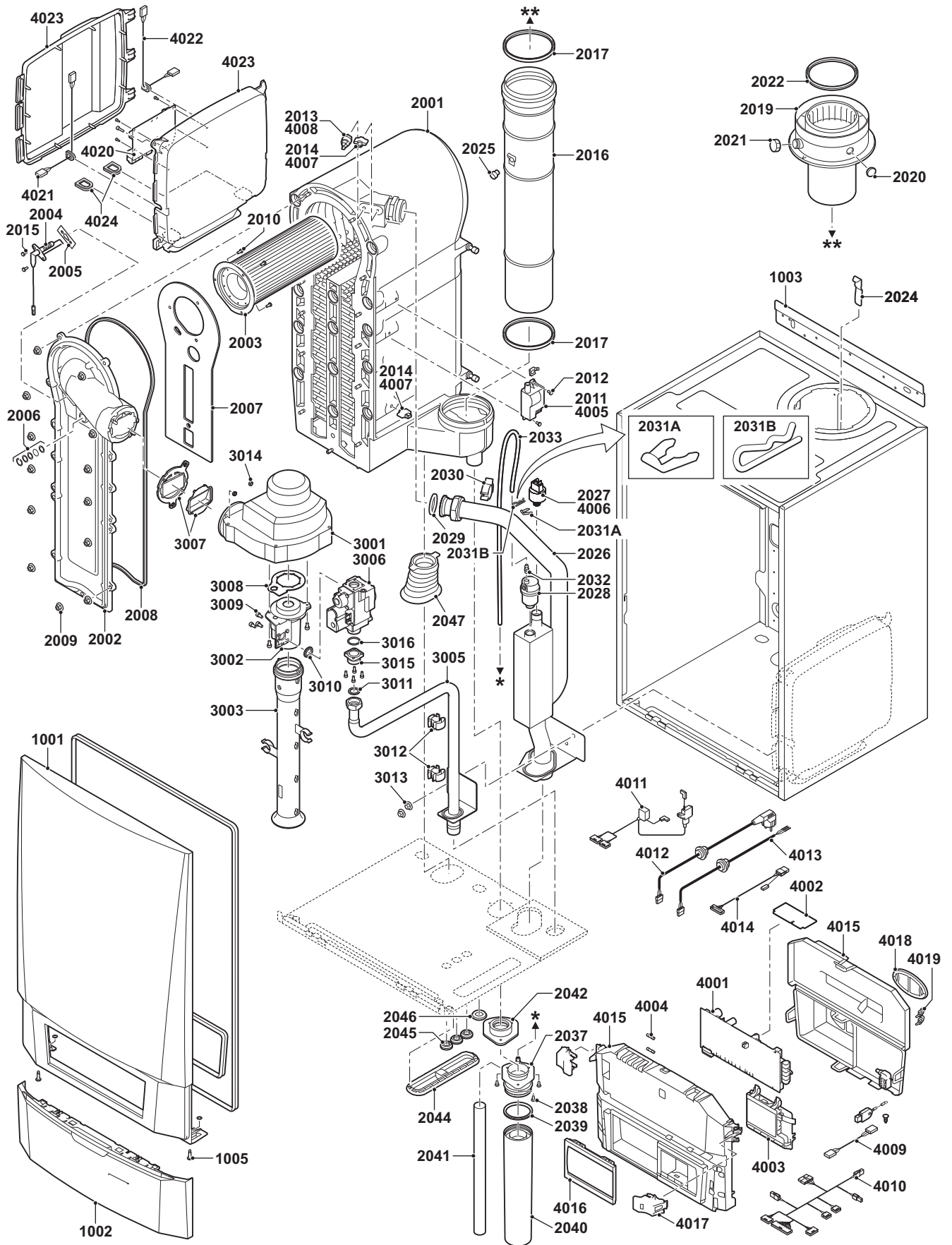


EV 90577-1-4

AD-0800068-02



Afb.68 Quinta Pro 90







## 14 Bijlage

### 14.1 ErP-informatie

#### 14.1.1 Productkaart

Tab.31 Productkaart

Remeha - Quinta Pro		45	65	90	115
Seizoensgebonden energie-efficiëntieklasse voor ruimteverwarming		A	A	-	-
Nominale warmteafgifte ( <i>Prated of Psup</i> )	kW	40	61	84	107
Seizoensgebonden energie-efficiëntie voor ruimteverwarming	%	93	93	-	-
Jaarlijks energieverbruik	GJ	-	-	-	-
Geluidsvermogensniveau $L_{WA}$ binnen	dB	53	53	60	59

**Zie**

Voor specifieke voorzorgsmaatregelen voor assemblage, installatie en onderhoud: Veiligheid, pagina 6

## 14.1.2 Pakketkaart

Afb.70 Pakketkaart voor ketels met vermelding van de energie-efficiëntie voor ruimteverwarming van het pakket

Seizoensgebonden energie-efficiëntie van ruimteverwarming door ruimteverwarmingstoestel met ketel

①

'I' %

Temperatuurregelaar

overeenkomstig productkaart temperatuurregelaar

Klasse I = 1%, Klasse II = 2%, Klasse III = 1,5%,  
Klasse IV = 2%, Klasse V = 3%, Klasse VI = 4%,  
Klasse VII = 3,5%, Klasse VIII = 5%

②

+ [ ] %

Tweede ketel

overeenkomstig productkaart ketel

Seizoensgebonden energie-efficiëntie van  
ruimteverwarming (in %)

③

 $( [ ] - 'I' ) \times 0,1 = \pm [ ] \%$ 

Bijdrage zonne-energie

overeenkomstig productkaart zonne-energie-installatie

Collectoroppervlak (in  
m<sup>2</sup>)Volume warmwatertank  
(in m<sup>3</sup>)Collectorefficiëntie (in  
%)Klasse warmwatertank <sup>(1)</sup>  
A\* = 0,95, A = 0,91,  
B = 0,86, C = 0,83,  
D - G = 0,81 $( 'III' \times [ ] + 'IV' \times [ ] ) \times 0,9 \times ( [ ] / 100 ) \times [ ] = + [ ] \%$ 

④

(1) Als de klasse van de warmwatertank boven A is, gebruik dan 0,95

Aanvullende warmtepomp

overeenkomstig productkaart warmtepomp

Seizoensgebonden energie-efficiëntie van  
ruimteverwarming (in %)

⑤

 $( [ ] - 'I' ) \times 'II' = + [ ] \%$ 

Bijdrage zonne-energie EN aanvullende warmtepomp

selecteer kleinste waarde

 $0,5 \times [ ] \text{ OF } 0,5 \times [ ] = - [ ] \%$ 

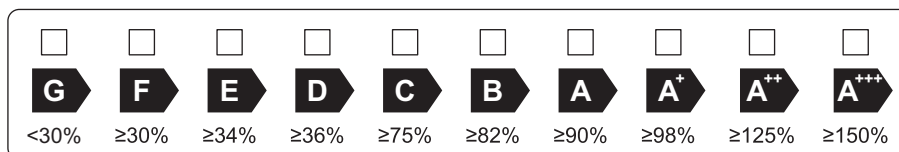
⑥

Seizoensgebonden energie-efficiëntie van ruimteverwarming door pakket

⑦

[ ] %

Seizoensgebonden energie-efficiëntieklasse van ruimteverwarming door pakket



Ketel en aanvullende warmtepomp geïnstalleerd met laagtemperatuurwarmtestralers bij 35 °C?

overeenkomstig productkaart warmtepomp

⑦

 $[ ] + (50 \times 'II') = [ ] \%$ 

De energie-efficiëntie van het pakket producten waarop deze kaart betrekking heeft, stemt eventueel niet overeen met de feitelijke energie-efficiëntie na installatie in het gebouw aangezien deze efficiëntie ook door andere factoren wordt beïnvloed, zoals het warmteverlies in het distributiesysteem en de dimensionering van de producten in verhouding tot de grootte van het gebouw en de kenmerken ervan.

AD-3000743-01

I De waarde van de seizoengebonden energie-efficiëntie voor ruimteverwarming van de hoofdverwarming, uitgedrukt in %.

- II De factor voor het wegen van de warmteafgifte van hoofd- en aanvullende verwarmingstoestellen van een pakket zoals aangegeven in de volgende tabel.
- III De waarde van de wiskundige formule:  $294/(11 \cdot \text{Prated})$ , waarbij "Prated" is gerelateerd aan het ruimteverwarmingstoestel als hoofdverwarming.
- IV De waarde van de wiskundige formule  $115/(11 \cdot \text{Prated})$ , waarbij "Prated" is gerelateerd aan het ruimteverwarmingstoestel als hoofdverwarming.

Tab.32 Weging van ketels

$P_{sup} / (Prated + P_{sup})^{(1)(2)}$	II, pakket zonder warmwatertank	II, pakket met warmwatertank
0	0	0
0,1	0,3	0,37
0,2	0,55	0,70
0,3	0,75	0,85
0,4	0,85	0,94
0,5	0,95	0,98
0,6	0,98	1,00
$\geq 0,7$	1,00	1,00

(1) De tussenliggende waarden worden berekend door lineaire interpolatie tussen de twee aangrenzende waarden.  
(2) Prated is gerelateerd aan het ruimteverwarmingstoestel of het combinatieverwarmingstoestel als hoofdverwarming.

## 14.2 EG Conformiteitsverklaring

Het toestel is conform het in de EG conformiteitsverklaring beschreven standaardtype. Het is vervaardigd en in bedrijf genomen overeenkomstig de Europese richtlijnen.

De originele conformiteitsverklaring is bij de fabrikant op te vragen.


## Afb.71 EG Conformiteitsverklaring

**EG - VERKLARING VAN OVEREENSTEMMING**  
**EC - DECLARATION OF CONFORMITY**  
**EG - KONFORMITÄTSEKTLÄRUNG**  
**DÉCLARATION DE CONFORMITÉ CE**

Fabrikant/Manufacturer/Hersteller/Fabricant : Remeha B.V.  
 Adres/Address/Adresse : Marchantstraat 55  
 Stad, Land/City, Country/Land, Ort/Ville, pays : NL-7332 AZ Apeldoorn

verklaart hiermede dat de toestel(len) : Remeha Tzerra M .. (Plus)  
 this is to declare that the following product(s) :  
 erklärt hiermit das die Produkt(te) :  
 déclare ici que les produit(s) suivant(s) :

voldoet/voldoen aan de bepalingen van de onderstaande EEG-richtlijnen:  
 is/are in conformity with the following EEC-directives:  
 den Bestimmungen der nachfolgenden EG-Richtlinien entspricht/entsprechen:  
 répond/répondent aux directives CEE suivantes:

EEG-Richtlijn:	2009/142/EC	toegepaste normen:	
EEC-Directive:	2009/142/EC	tested and examined to the following norms:	
EG-Richtlinie:	2009/142/EG	verwendete Normen, normes appliquées:	
CEE-Directive:	2009/142/CE	EN 297 (1994*), 483 (1999*), 677 (1998*)	
	92/42/EEG		
	92/42/EEC		
	92/42/EWG		
	92/42/CEE		
	2006/95/EEG	EN 60335-1 (2002*)	
	2006/95/EEC	60335-2-102 (2006*)	
	2006/95/EWG		
	2006/95/CEE		
	2004/108/EEG	EN 55014-1 (2000*), EN 55014-2 (1997*)	
	2004/108/EEC	EN 60335-2-102 (2006*)	
	2004/108/EWG	EN 61000-3-2 (2006*), 61000-3-3 (1994*)	
	2004/108/CEE		
	97/23/EEG	(art. 3, lid 3)	
	97/23/EEC	(article 3, sub 3)	
	97/23/EWG	(Art. 3, Absatz 3)	
	97/23/CEE	(art.3 section 3)	

\*) inclusief (eventuele) aanvulling, including (if any) completion  
 einschließlich (falls vorhanden) Vervollständigung, y compris (le cas échéant) complément

Apeldoorn, 04-2014

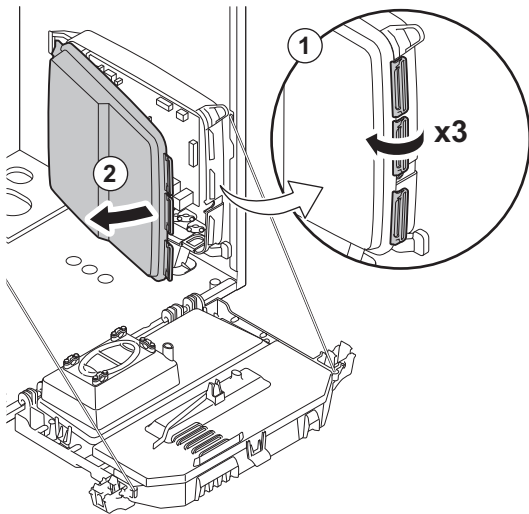


W.F. Tjhuis  
 Approval manager  
 733/2014/04/311 (basis 703/2012/09/255)

AD-3000438-01

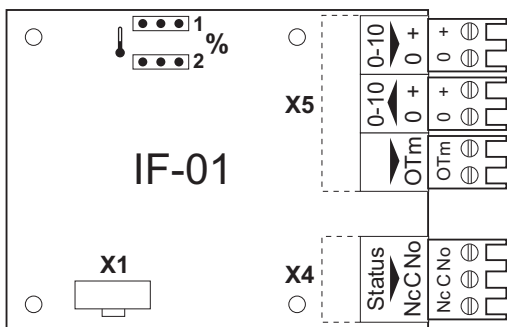
## 14.3 Optionele elektrische aansluitingen

Afb.72 Openen behuizing voor besturingsprints



AD-3000341-01

Afb.73 IF-01 print



AD-0000054-01

### 14.3.1 Behuizing besturingsprints

De volgende besturingsprints zijn als accessoire te verkrijgen:

- IF-01
- SCU-S03
- SCU-X01
- SCU-X02
- SCU-X03
- c-Mix

De besturingsprints worden in de behuizing voor besturingsprints geplaatst. Zie de bij de besturingsprint meegeleverde instructies.

1. Klik het deksel van de behuizing los.
2. Verwijder het deksel.

### 14.3.2 Aansluitmogelijkheden van de 0-10 V besturingsprint (IF-01)

De IF-01 besturingsprint kan in de instrumentenbox of in de behuizing voor de besturingsprints worden ingebouwd. Zie de bij het product meegeleverde instructies.



#### Opgelet

Sluit geen vorstthermostaat of kamerthermostaat aan op de ketel bij toepassing van de 0-10 V besturingsprint.

#### ■ Aansluiting status relais (Nc)

Als de ketel vergrendelt, dan valt een relais af en kan de alarmering via een potentiaalvrij contact (maximaal 230 V, 1A) op de klemmen **Nc** en **C** van de aansluitconnector doorgemeld worden.

#### ■ Aansluiting (OTm)

De interface communiceert met de ketelsturing door middel van **OpenTherm**. Hiervoor dient de **OTm** aansluiting te worden verbonden met de **OpenTherm** ingang **OTm** van de ketelsturing.

#### ■ Analoge ingang

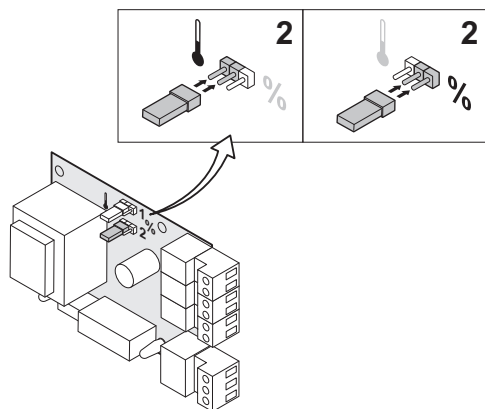
Bij deze regeling kan worden gekozen voor het regelen op temperatuur of op vermogen. Hieronder worden beide regelingen kort toegelicht.

1. Sluit het ingangssignaal aan op de klemmen **0-10** van de aansluitconnector.

Tab.33 Regeling op temperatuur (°C)

Jumper 2	Ingangssignaal (V)	Temperatuur °C	Omschrijving
🌡️	0 – 1,5	0 – 15	Ketel uit
	1,5 – 1,8	15 – 18	Hysterese
	1,8 – 10	18 – 100	Gewenste temperatuur

Afb.74 Jumper (2) omzetten



AD-0000055-01

Het 0 - 10 V signaal regelt de ketelaanvoertemperatuur. Deze regeling is modulerend op de aanvoertemperatuur. Het vermogen varieert tussen de minimale en maximale waarde op basis van het door de regelaar berekende aanvoertemperatuur setpunt.

Door middel van een jumper (2) op de interface wordt gekozen voor temperatuursturing (🌡️) of vermogenssturing (%).

Tab.34 Regeling op vermogen

Jumper 2	Ingangssignaal (V)	Vermogen (%)	Omschrijving
%	0 – 2,0 <sup>(1)</sup>	0 – 20	Ketel uit
	2,0 – 2,2 <sup>(1)</sup>	20 – 22	Hysterese
	2,0 – 10 <sup>(1)</sup>	20 – 100	Gewenste temperatuur

(1) Afhankelijk van de minimale modulatie diepte (ingestelde toerentallen, standaard 20%)

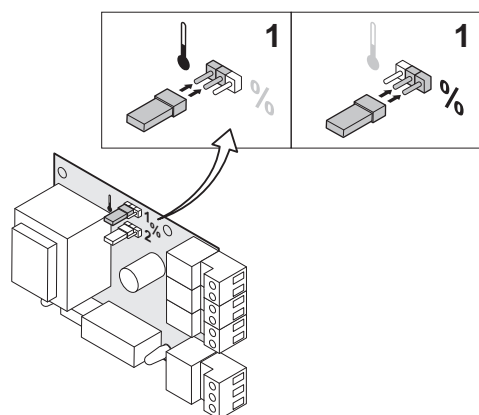
Het 0 - 10 V signaal regelt het ketelvermogen. Deze regeling is modulerend op het vermogen. Het minimale vermogen is gekoppeld aan de modulatie diepte van de ketel. Het vermogen varieert tussen de minimale en maximale waarde op basis van de door de regelaar bepaalde waarde.

### ■ Analoge uitgang (0-10V)

Bij deze terugmelding kan worden gekozen voor temperatuur of vermogen. Hieronder worden beide regelingen kort toegelicht.

Door middel van een jumper (1) op de interface wordt gekozen voor temperatuur (🌡️) of vermogen (%).

Afb.75 Jumper (1) omzetten



AD-0000056-01

Tab.35 Melding temperatuur

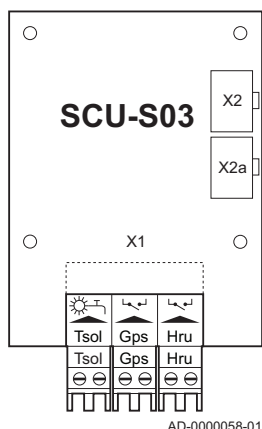
Jumper 1	Uitgangssignaal (V)	Temperatuur °C	Omschrijving
🌡️	0,5	–	Alarm
	1 – 10	10 – 100	Geleverde temperatuur

Tab.36 Melding vermogen

Jumper 2	Uitgangssignaal (V)	Vermogen (%)	Omschrijving
%	0	0 – 15	Ketel uit
	0,5	15 – 20	Alarm
	2,0 – 10 <sup>(1)</sup>	20 – 100	Geleverd vermogen

(1) Afhankelijk van de minimale modulatie diepte (ingestelde toerentallen, standaard 20%)

Afb.76 SCU-S03 print



### 14.3.3 Aansluitmogelijkheden van de besturingsprint (SCU-S03)

Als de ketel wordt uitgerust met de besturingsprint (SCU-S03), dan wordt deze door de besturingsautomaat van de ketel automatisch herkend.



#### Toelichting

Bij het verwijderen van deze print zal de ketel storingscode  $\boxed{E}:\boxed{3}$   $\boxed{E}$  tonen. Om deze storing te voorkomen, dient er na het verwijderen van deze print een Auto-detect uitgevoerd te worden.

Voor uitvoering Autodetect, zie: Auto-detect uitvoeren, pagina 56

#### ■ Aansluiting minimum gasdrukschakelaar (Gps)

Een minimum gasdrukschakelaar zorgt ervoor dat de ketel op blokkering gaat bij het bereiken van een te lage gasvoordruk.

1. Sluit de minimum gasdrukschakelaar aan op de klemmen **Gps** van de aansluitconnector.

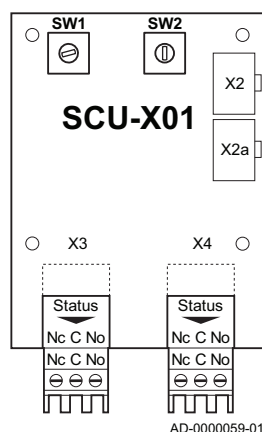
De aanwezigheid van de gasdrukschakelaar dient ingesteld te worden met behulp van parameter  $\boxed{P}:\boxed{4}:\boxed{1}$ .

#### ■ Aansluiting warmteterugwinunit (Hru)

1. Sluit de bedrading van de warmteterugwinunit aan op de klemmen **Hru** van de aansluitconnector.

De aanwezigheid van de warmteterugwinunit dient ingesteld te worden met behulp van parameter  $\boxed{P}:\boxed{4}:\boxed{2}$ .

Afb.77 SCU-X01 print



### 14.3.4 Aansluitmogelijkheden van de besturingsprint (SCU-X01)

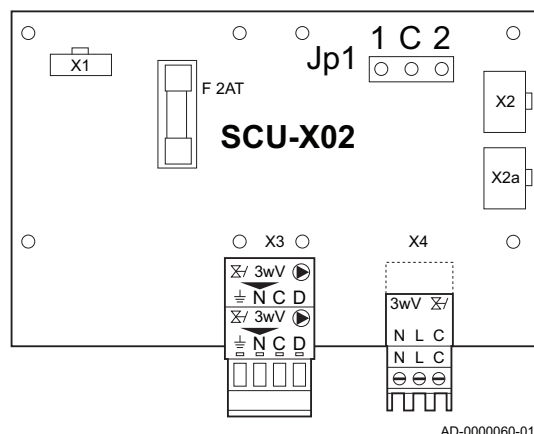
De besturingsprint SCU-X01 is voorzien van twee potentiaalvrije contacten (**Status**), die vrij instelbaar zijn. Afhankelijk van de instelling, kunnen maximaal twee meldingen over de status van de ketel worden doorgegeven. Zie tabel. Kies de gewenste meldingen met behulp van de draaiknoppen **SW1** en **SW2**. Gebruik draaiknop **SW1** voor de meldingen op de Status connector **X3**. En gebruik draaiknop **SW2** voor de meldingen op de Status connector **X4**.

Tab.37 Instelling draaiknoppen

Stand	C-NO	C-NC
0	Alarm waakfunctie	Alarm actief
1	Alarm omgekeerd actief	Alarm omgekeerd waakfunctie
2	Branden waakfunctie	Branden actief
3	Branden omgekeerd Actief	Branden omgekeerd waakfunctie
4	Branden laag waakfunctie	Branden laag actief
5	Branden hoog waakfunctie	Branden hoog actief
6	Servicemelding waakfunctie	Servicemelding actief
7	CV-bedrijf waakfunctie	CV-bedrijf actief
8	SWW-bedrijf waakfunctie	SWW-bedrijf actief
9	CV-pomp waakfunctie	CV-pomp actief



Afb.78 SCU-X02 print



### 14.3.5 Aansluitmogelijkheden van de besturingsprint (SCU-X02)

Op de besturingsprint SCU-X02, kan een 230 VAC driewegklep of een 24 VAC driewegklep worden aangesloten.



#### Toelichting

De basisstand van de driewegklep kan worden gewijzigd met een jumper op Jp1.

#### ■ Aansturing externe driewegklep (3wV) 230 VAC

De externe driewegklep (230 VAC) kan worden gebruikt bij aansluiting van een indirect gestookte boiler.

- Sluit de driewegklep aan op de klemmen **X3** van de aansluitconnector:
  - N = neutraal
  - C = centrale verwarming
  - D = warmtapwater

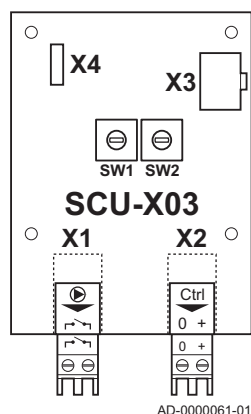
#### ■ Aansturing externe driewegklep (3wV) 24 VAC

De externe driewegklep (24 VAC) kan worden gebruikt bij aansluiting van een indirect gestookte boiler. De ruststand van de driewegklep kan ingesteld worden met behulp van parameter P34.

- Sluit de driewegklep aan op de klemmen **X4** van de aansluitconnector:
  - N = neutraal
  - L = live (24 VAC)
  - C = common (CV of SWW)

### 14.3.6 Aansluitmogelijkheden van de besturingsprint (SCU-X03)

Afb.79 SCU-X03 print



De besturingsprint SCU-X03 kan een modulerende CV pomp aansturen. Afhankelijk van het merk en type pomp, kan de pomp aangestuurd worden op een 0-10 V, 4-20 mA of PWM-sigitaal. Het toerental van de pomp wordt modulerend geregeld, op basis van het signaal dat van de ketel ontvangen wordt.



#### Toelichting

Zie voor het correct aansluiten van de pomp, de bij de pomp meegeleverde documentatie.

#### ■ Aansluiten aan/uit contact

- Sluit het aan/uit contact van de CV pomp aan op connector **X1**.

**Opgelet**

Het aan/uit contact niet gebruiken voor het onderbreken van de voeding van de pomp.

### ■ Aansluiten CV pomp

1. Sluit de besturing van de CV pomp aan op connector **X2**.

Kies het type signaal dat van de ketel ontvangen wordt, met behulp van de draaiknop **SW1** op de besturingsprint. Zie onderstaande tabel

Nr	Omschrijving
0	Pompmodulatiesignaal
1	Ketel gewenst vermogen
2	Actueel ketelvermogen
3	–
4	–
5	–
6	–
7	–
8	–
9	–

**Opgelet**

- Gebruik, indien mogelijk, het pompmodulatiesignaal. Dit geeft de meest nauwkeurige pompbesturing.
- In stand 3 t/m 9 ontvangt de besturingsprint geen signaal van de ketel en zal de pomp als in stand 0 reageren.
- Wanneer de branderautomaat geen pompmodulatie ondersteunt, zal de pomp zich gedragen als een aan/uit pomp.

Kies het type signaal waarmee de pomp bestuurd wordt, met behulp van de draaiknop **SW2** op de besturingsprint. Zie onderstaande tabel.

Nr	Omschrijving
0	0-10 V (Wilo pomp)
1	0-10 V (Grundfoss pomp)
2	PWM
3	4–20 mA
4	–
5	–
6	–
7	–
8	–
9	–

**Opgelet**

In stand 4 t/m 9 verstuurt de besturingsprint geen signaal naar de pomp en zal de pomp niet in werking komen.

#### 14.3.7 Aansluitmogelijkheden van de besturingsprint (c-Mix)

De c-Mix besturingsprint kan twee CV-groepen of een CV-groep en een boiler aansturen. Deze groepen kunnen geheel onafhankelijk van elkaar geregeld worden. Het is ook mogelijk om de c-Mix besturingsprint toe te passen in combinatie met één of meerdere ketels in cascadeopstelling.

De aansluitmogelijkheden van de c-Mix besturingsprint staan beschreven in de meegeleverde handleiding.

## © Copyright

Alle technische en technologische informatie in deze handleiding, evenals door ons ter beschikking gestelde tekeningen en technische beschrijvingen, blijven ons eigendom en mogen zonder onze toestemming niet worden vermenigvuldigd. Wijzigingen voorbehouden.

Uw leverancier / Votre fournisseur / Ihr Lieferant:

┌

└



**OR remeha** the comfort innovators

PART OF BDR THERMEA

